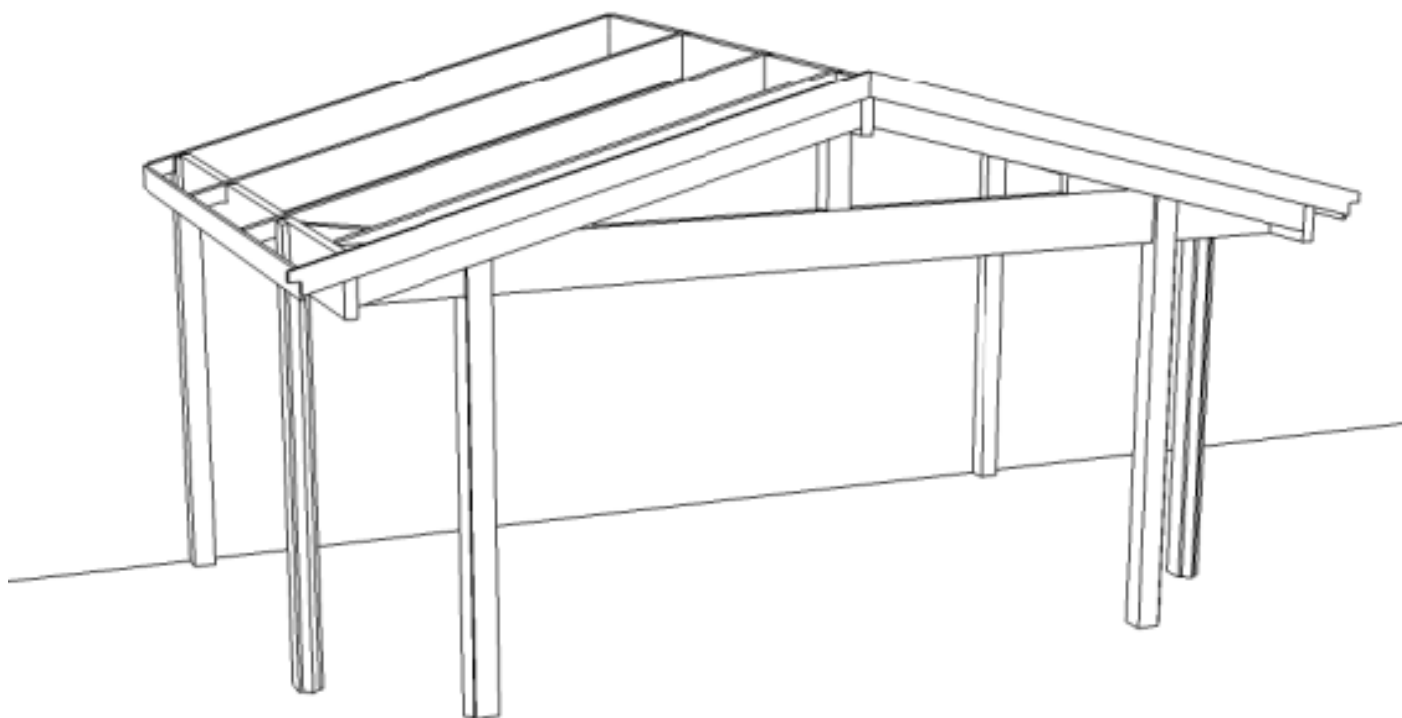




UTEPLASSEN



MONTERINGSANVISNING
VEGGMONTERT SALTAK



Tenk på følgende før du begynner:

I enden av stolpene finner man en 3mm PVC pute som fungerer som fuktsperre mellom stolpe og underlaget.

Behandle endeveden med f.eks. olje eller visir før du starter montering.

Vær nøye med markeringen av stolpehull. Hver stolpe har en 10mm senterbolt som skal settes ned i stolpehullet som bores ned i underlaget.

Festeskruer mot eksisterende vegg følger ikke med i leveransen.

Monteringsanvisning for glasspartier sendes separat.

VIKTIG

Les nøye igjennom anvisningen før og under du monterer. Feilmontering kan føre til at produktet ikke fungerer som det skal. Da gjelder dessverre ingen garantier.

INNHold

Dimensjoner og deler

Målsatte tegninger

Reisverk montering

Hjørnestolper

Gavl- og bakre drager

Brutt hjørne

Mønedarger og taksperrer

Ytre taksperrer

Vindskier og tetningslister

Panelvegg helvegg, liggende

Panelvegg brystning, liggende

Panelvegg helvegg, stående

Panelvegg brystning, stående

Kanalplasttak montering

Innhold kanalplasttak

Taksperreprofiler

Tetningslister

Avstandsstykker

Teip takplater

Takplater

Framkantsprofil

Avslutningsprofiler

Klikkprofiler

Bakkantsprofil og møneprofil

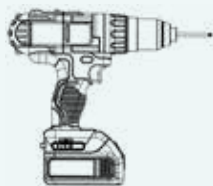
Vindskier og takrenner



Bor
Ø 11mm



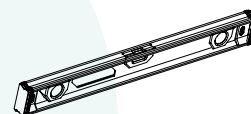
5x50
6x60
6x100



Drill

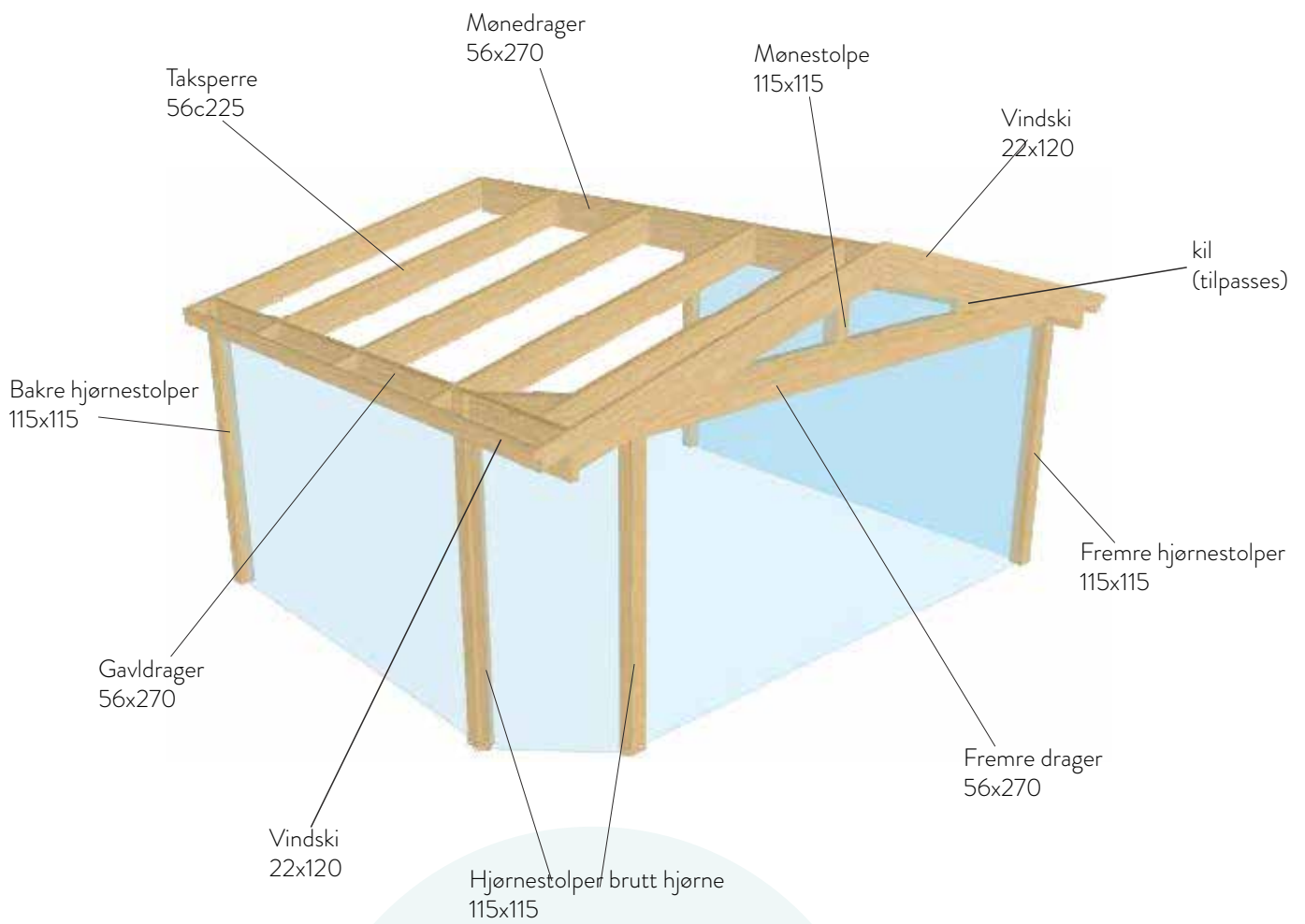


Målebånd



Vater

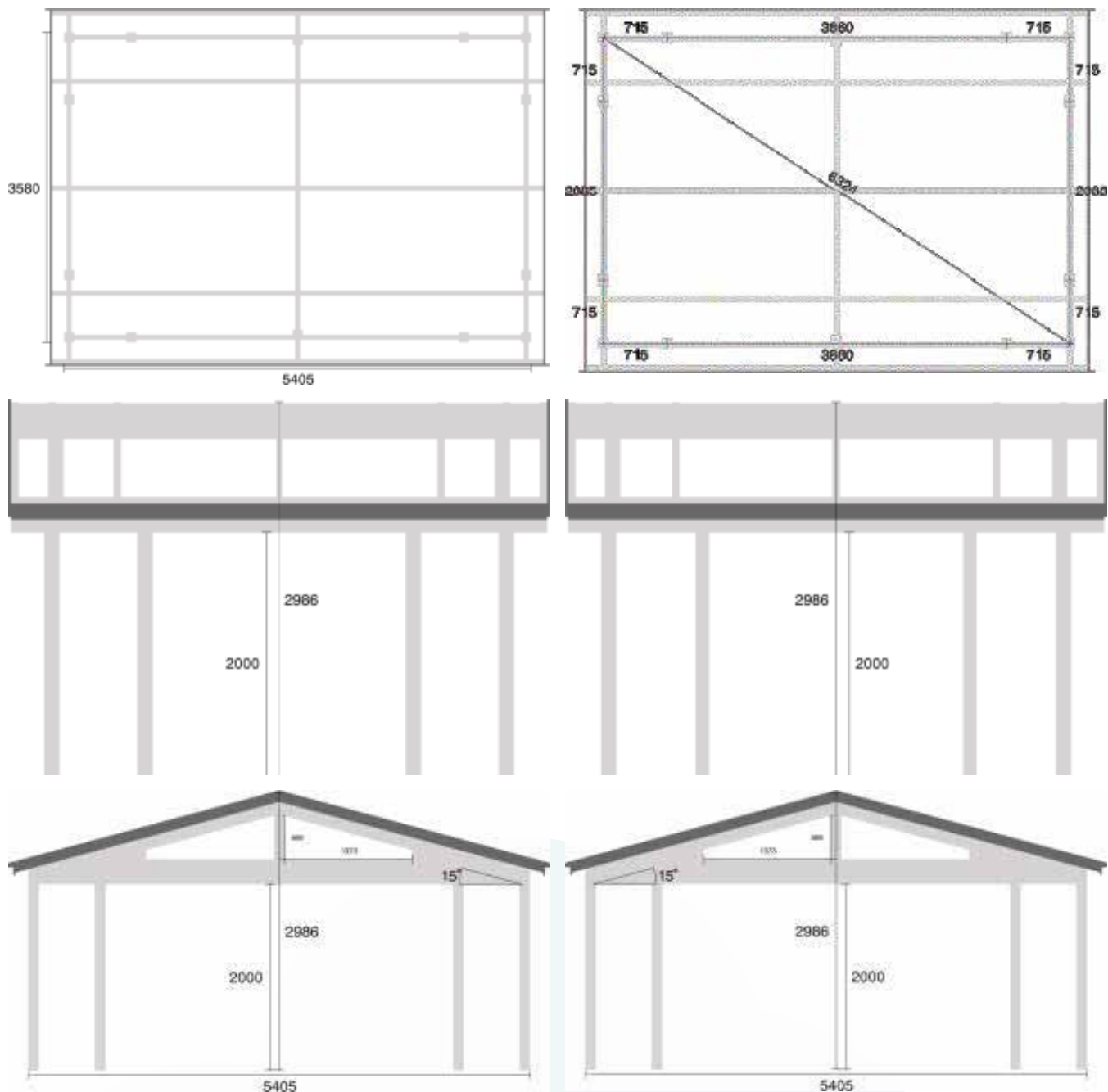
Dimensjoner limtrekonstruksjon



SE PÅ DE MÅLSATTE TEGNINGENE SOM FØLGER MED I DIN LEVERANSE.

På den målsatte plantegningen finner man sentermål. Disse målene brukes ved boring av hull til stolpene. Mål også diagonalt for å dobbeltsjekke.

På disse tegningene kan du også se bl.a bakkantsmål, størrelse på eventuelt brutt hjørne osv.



OBS! MÅL OG BILDER KUN TIL ILLUSTRASJON. BRUK TEGNINGENE SOM FØLGER MED DIN LEVERANSE.

MÅL OG MERK PLASSERING TIL STOLPER

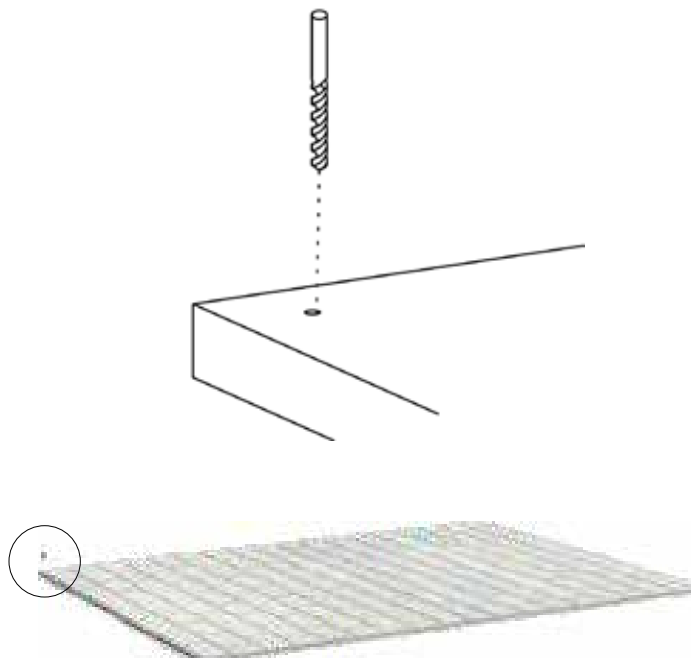
Begynn med å merke sentermålene stolpene. Bruk de målsatte tegningene som følger med i din leveranse for kontrollere disse.

Man må ta hensyn til eventuelle skjevheter/ ujevnheter på eksisterende husvegg, da stolpene krever en nøyaktig loddrett posisjon.

Sørg for at samtlige stolper monteres med lik høyde på fundamentet.

Fortsett med å måle/merke for de øvrige stolpene på samme måte. Være nøyaktig med denne delen av monteringen for å få et vellykket sluttresultat.

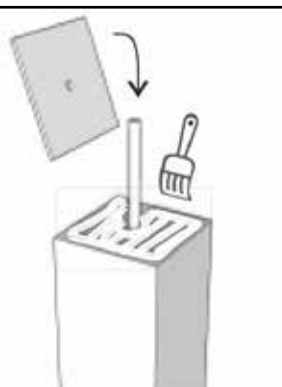
Kontrollmål gjerne en ekstra gang. Etter oppmerkingen av stolpenes plassering bores det hull med 11mm bor.



Behandle endevæden og fuktsikre alle hjørnestolper.

Skrue fast senterbolten 70mm i bunnen av samtlige stolper.

Fuge og pensle stolpenes endevæd og fest deretter den medfølgende 3mm fuktsperren i PVC. Dette beskytter mot fuktskader.

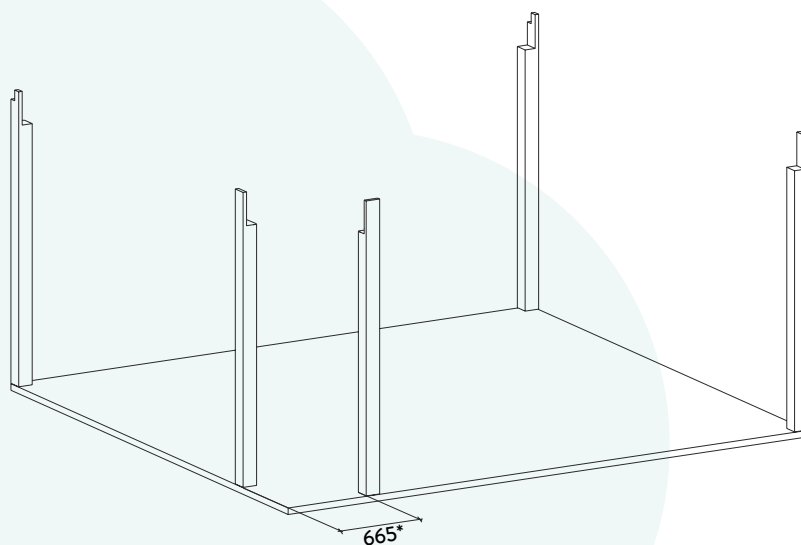


PLASSERE STOLPER

Plasser ut de bakre stolpene i de forborede hullene. Vend utfresningene mot innsiden av rommet.

De fremre stolpene monteres på tilsvarende måte. Ved brutt hjørne skal fremre stolpe monteres med en avstand på 665,5* mm fra ytterkant fundament til ytterkant stolpe.

*OBS: Gjelder standard brutt hjørne. Kontroll målet på dine målsatte tegninger.

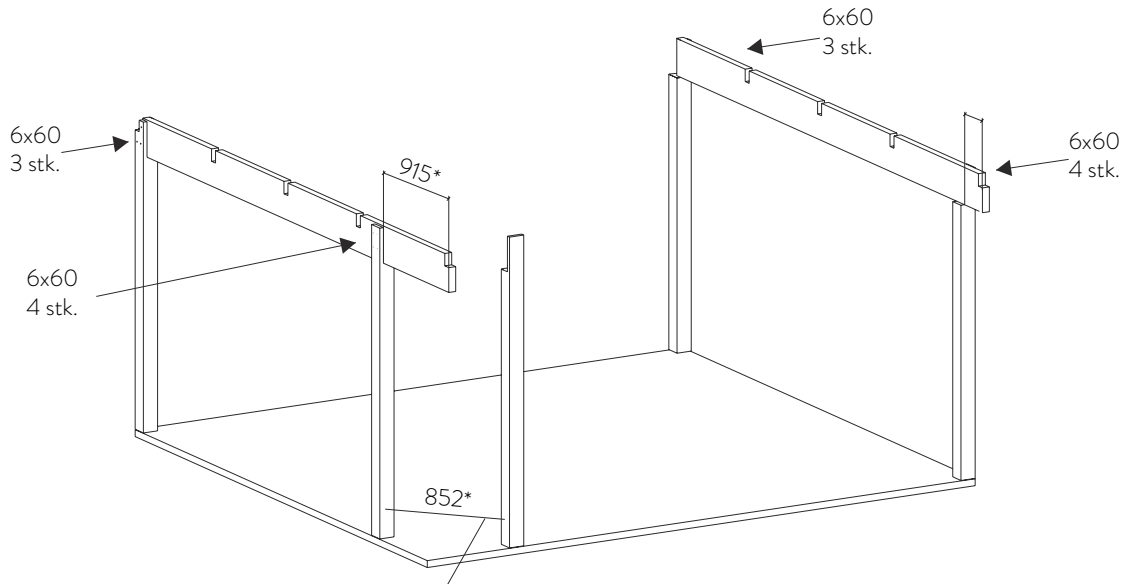


Gavldragerene løftes opp og plasseres på stolpenes utsparinger. Dragerens bakre usparing må linjere med de bakre stolpenes utsparinger. Dragerene skal plasseres slik at man får et utstikk på 250 mm på utsiden av framstolpene og 915* mm om hjørnet er brutt.

Kontrollér med vater at drageren ligger i vater. Om ikke, justér ved å legge på ekstra PVC puter under den laveste stolpen.

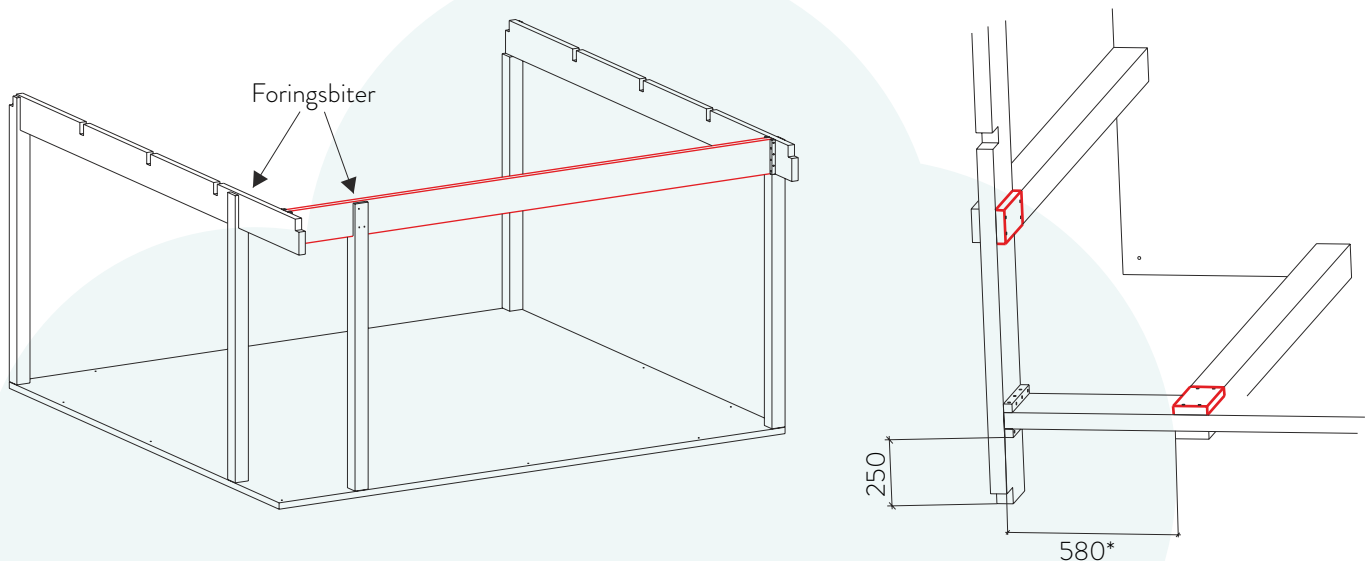
Fest først en skrue 6x60 mm gjennom bakre stolpe inn i gavldrageren. Når neste skrue festes, sørg for at stolpen er i lodd. Fest resterende skruer på samme måte.

*OBS! Gjelder standard brutt hjørne. Kontrollér målet på medfølgende målsatt tegning.



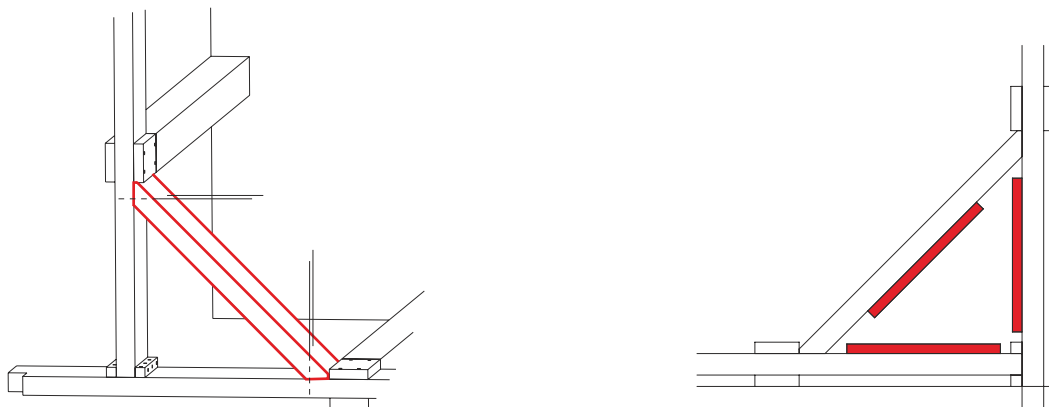
Karmåpningsmål for standard brutt hjørne (mål mellom lekter)

Den framre drageren plasseres mellom gavldragerene og utsparingen på de fremre stolpene. Festes med 6x60 mm skruer, 6 stk. i hver stolpe. Den fremre stolpen festes med 4 stk. 6x60 mm skruer på fremsiden, samt med 4 stk. 6x60 mm skruer gjennom foringsbit på insiden.

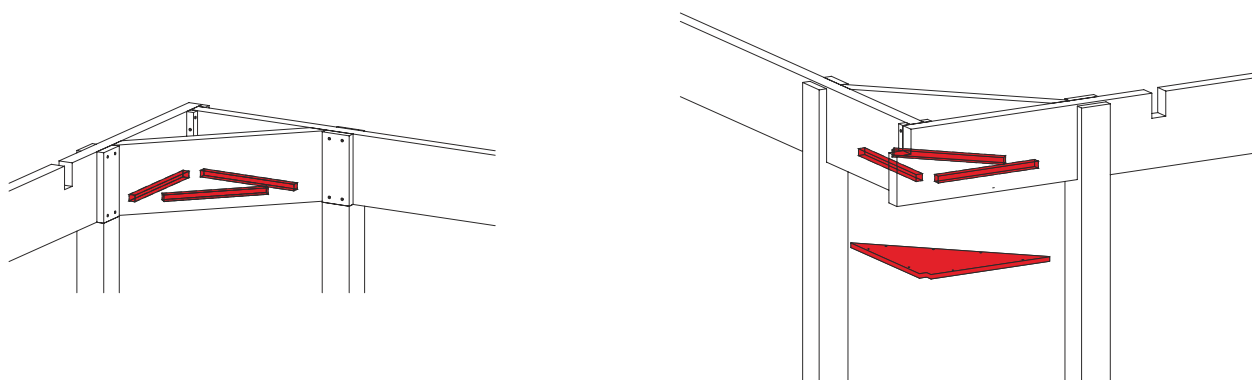


*OBS! Gjelder standard brutt hjørne. Kontrollér målet på medfølgende målsatt tegning.

Over det brutte hjørnet, mellom hjørnestolpene plasseres også en drager. Den monteres med 6x60 mm skrue som skrues inn i dragerne. Først festes de tre lektene i respektive drager. Disse blir festene til den trekantede dekkplaten.

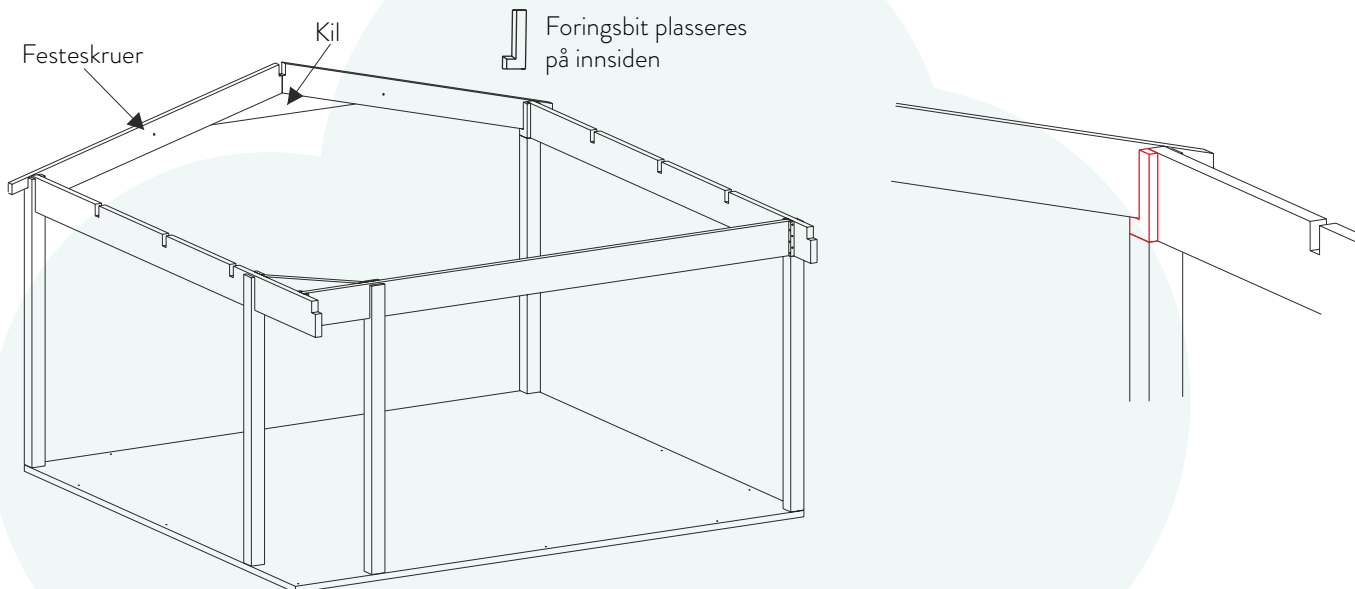


Montere dekkplaten i brutt hjørne. Platen festes fra undersiden inn i lektene med forsenkningsskrue 4.5x35.

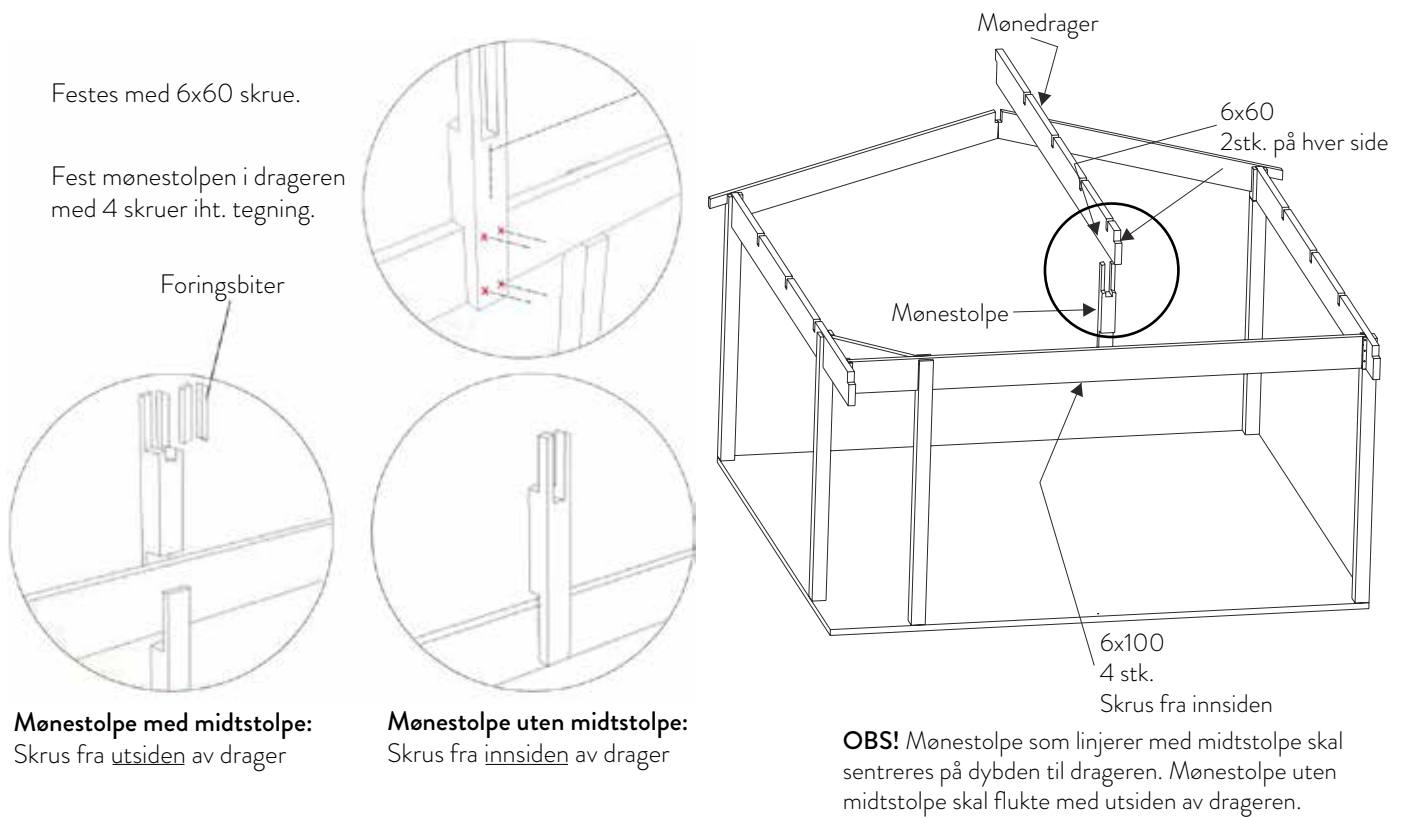


De bakre taksperrene har utsparinger for støtte til mønedrageren. De festes i eksisterende husvegg med franske treskruer eller skrue og plugg som passer din husvegg. Forbore gjennom taksperre, passende avstand er ca. 1 skrue/mtr taksperre. Som en forlengels av de bakre hjørnstolpene festes foringsbitene med 6x60 mm skrue.

Tips! Skru sammen de bakre taksperrene med medfølgende kil før de settes på plass.



Montere mønestolpen i senter på fremre drager med 6x100 mm skruer. Skrus fra innsiden. Mønedragerens andre utsparing linjeres med mønestolpens utsparing. Plassere foringsbiter. Fester med 6x60 skruer.



Ved skjøt av lengre mønedrager.

Begynn med måle og kontrollere at du plasserer begge delene på riktig plass. Mønedrageren er frest ut i underkant der den skjøtes, og plasseres i senter gjennom møtende taksperrer.

Taksperrere leveres med stabiliserende kil som enklest monteres før taksperrere løftes på plass. Det anbefales å montere denne på begge taksperrer slik at det bli en hel enhet.

Støttdragere monteres på begge sider av taksperrere med medfølgende skruer. Disse skal møte undersiden av mønedrageren.

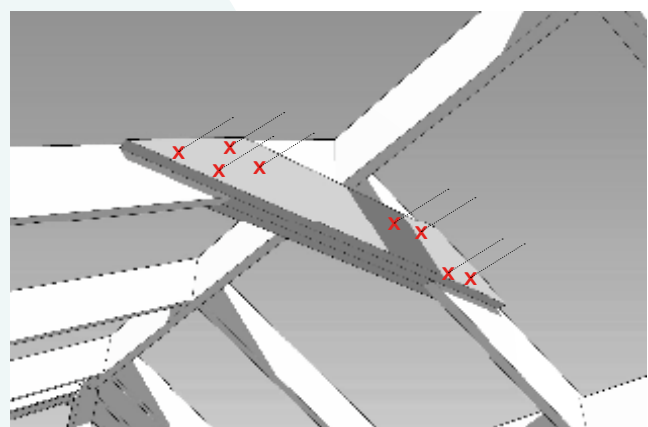
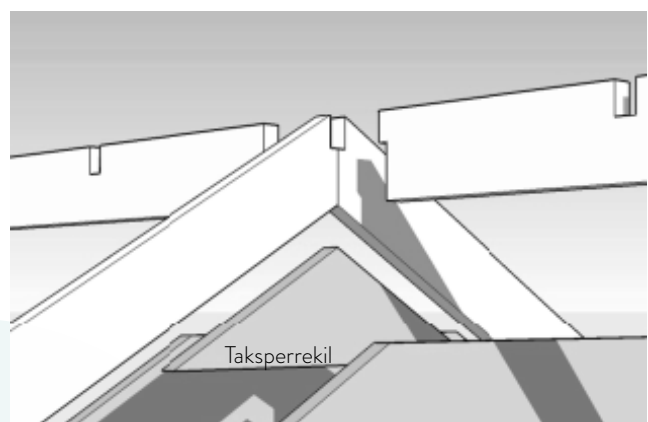
*ved tilvalg av spotlightsystem blir det frest ut i støttdrager, og taksperrerekilen bores slik at man får dratt kabler.

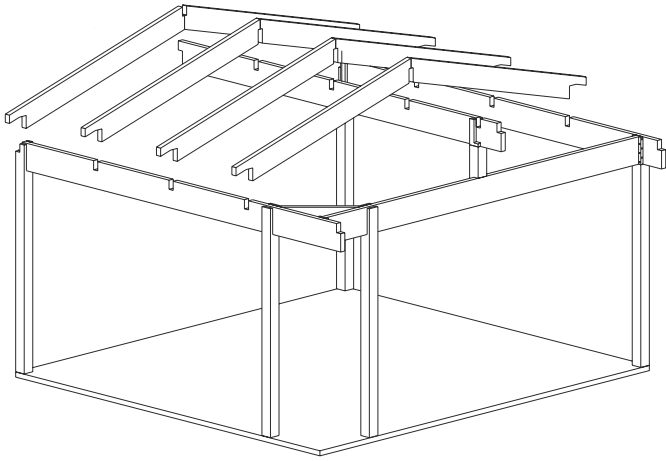
Skrue: 6x100

Støttdrager

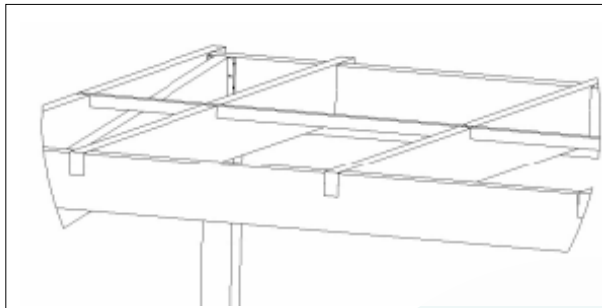
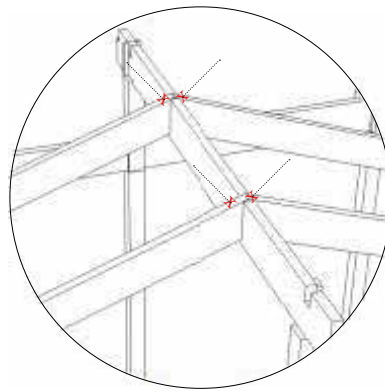
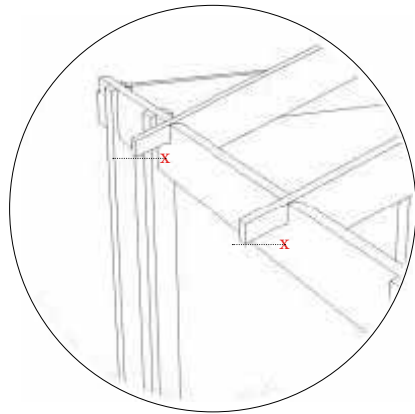
Ved større saltakskonstruksjoner følger det med 1-2 støttdragere. Disse monteres iht. anvisninger over.

Skrue: 6x100



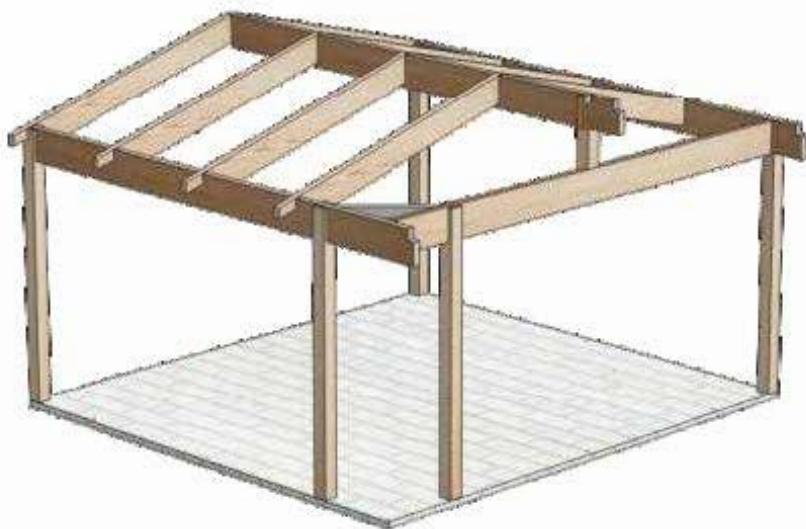


Vent med de ytterste taksperrene (se neste side). Plassere resterende taksperrer i utsparingene. For å låse taksperrenes takåskant forborer du med 6 mm bor og skrur så diagonalt gjennom taksperran inn i mønederen. Festes med 6x100 mm skruer.

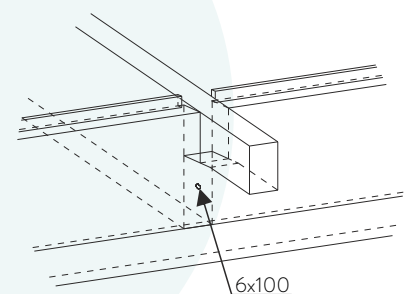


Ved dypere hagestuer leveres taksperrene med utfreste spor for lekt. Lektene leveres som en forsterkning til konstruksjonen.

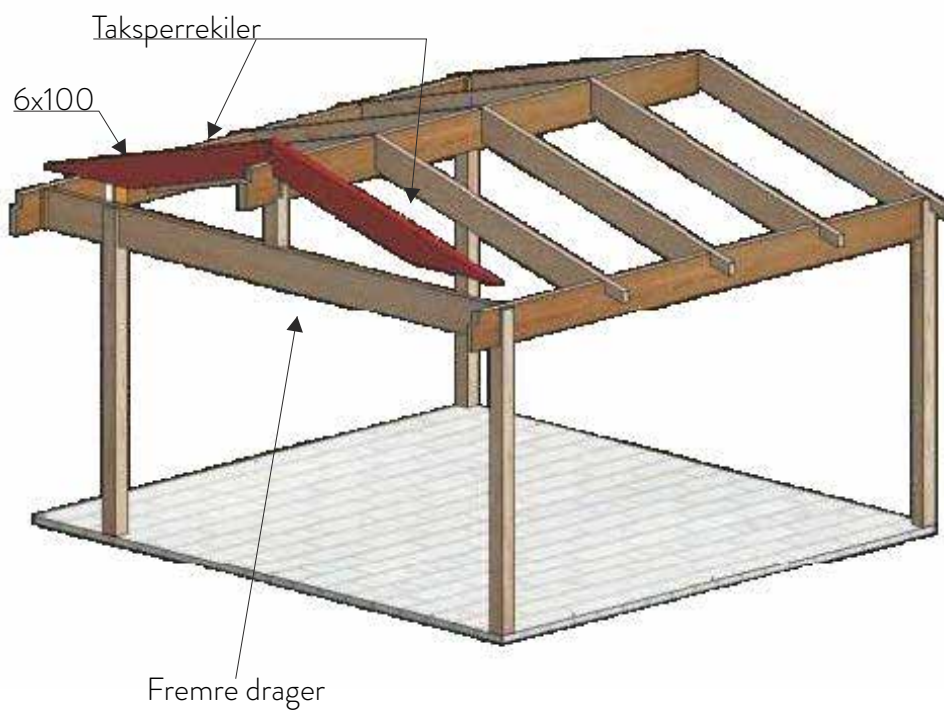
3000mm	0 stk.	Lekter
3001-5000mm	1 stk.	Lekt
5001-7000mm	2 stk.	Lekter



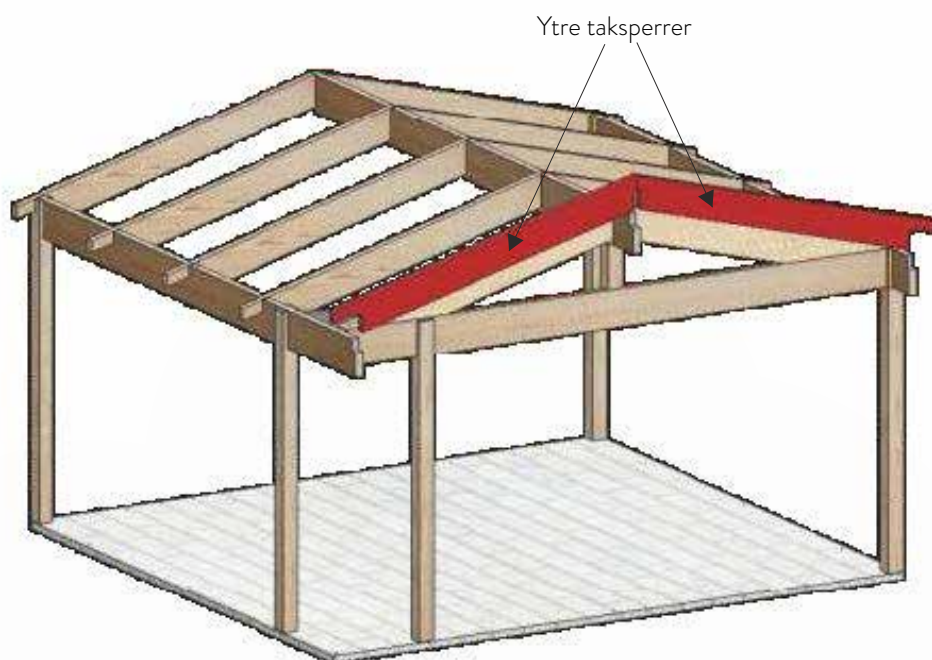
Montere taksperrene ved å forbore hull med 6 mm diameter gjennom gavdragerene. Festes så med 6x100 mm skruer inn i taksperrenes endeved.



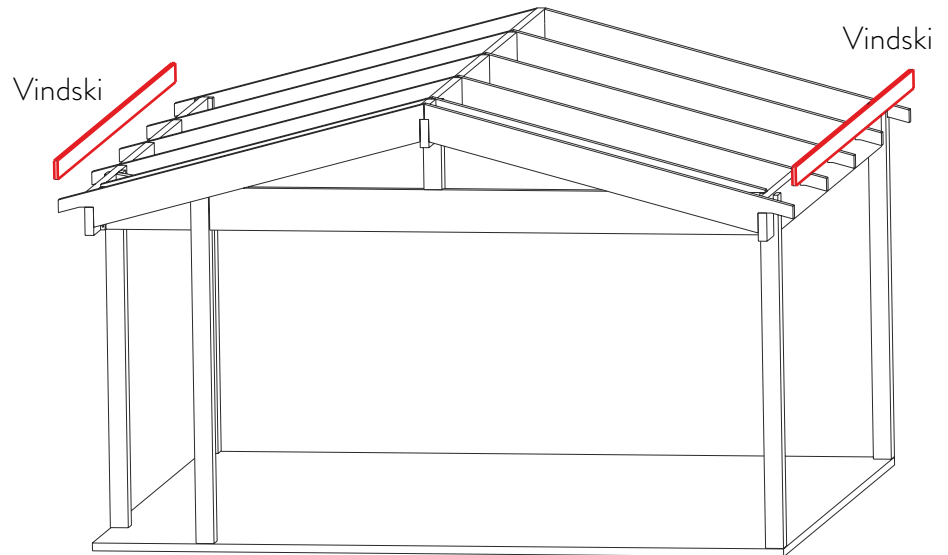
Taksperrakilene plasseres på fremre drager. Bor med 6 mm diameter og fest med 6x100 mm skruer i mønedrager samt ned i fremre drager.



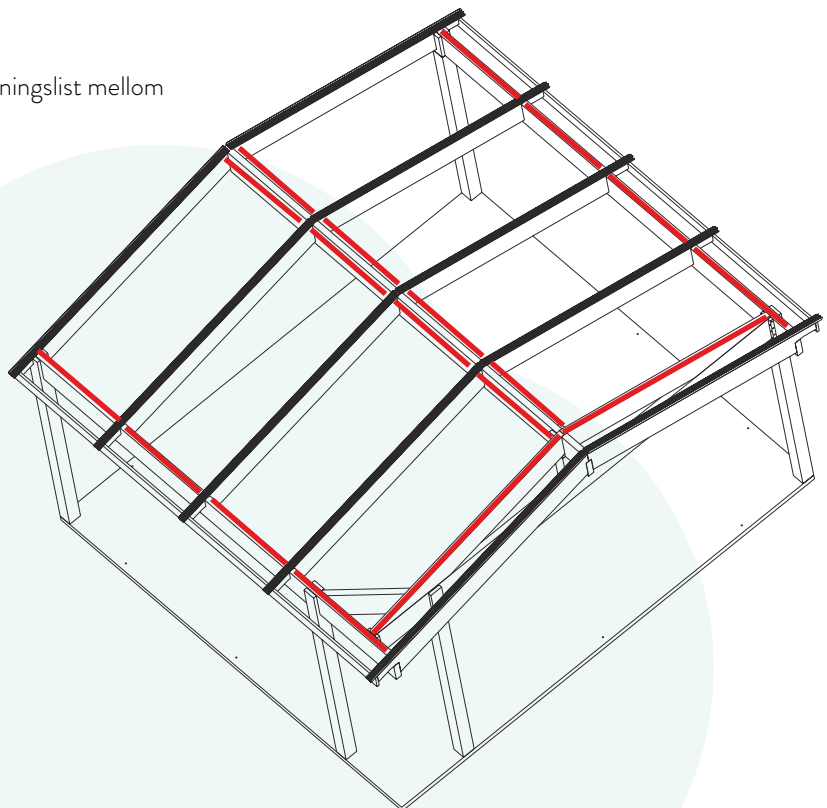
De ytterste taksperrene festes på samme måte som de øvrige taksperrene. Festes med 6x100 mm skruer.

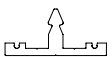
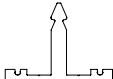
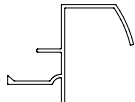
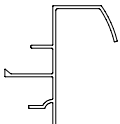

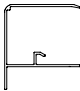
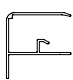
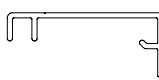
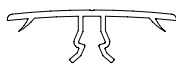
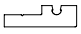
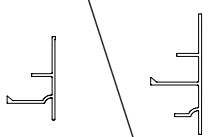



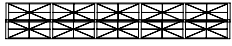




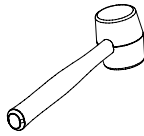






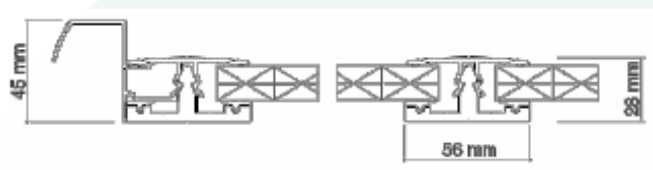
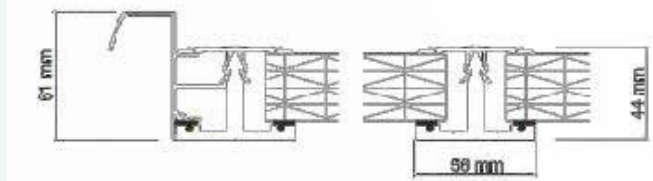
Framkantsbord festes på taksperrenes endeved med 6 x 60 mm skruer.



Montere tetningslistene med 3 skruer pr. tetningslist mellom taksperreprofilene.



Taksperreprofil (16 mm)	Taksperreprofil (32 mm)	Avslutningsprofil (16 mm)	Avslutningsprofil (32 mm)	Avstandsstykke
				
Framkantsprofil (16 mm)	Framkantsprofil (32 mm)	Bakkantsprofil (16 mm)	Klikkprofil	Tetningslist
				
Avslut. mot vegg (16/32)	Aluminiumsteip	Dreneringsteip	Takplate (16 mm)	Takplate (32 mm)
				

Du behøver:		Skruer & Tilbehør:	
Drill		Skrue M4,8x38 med neoprenskive	
Gummiklubbe		Skrue B10x19 Til framkantsprofil	
Fugemasse		Skrue 6x100 Til bakkantsprofil	
Målebånd		Dekklukk Til skruer 6x100	
		Skive Til skruer 6x100	
Takplatemål 16 mm		Takplatemål 32 mm	
			

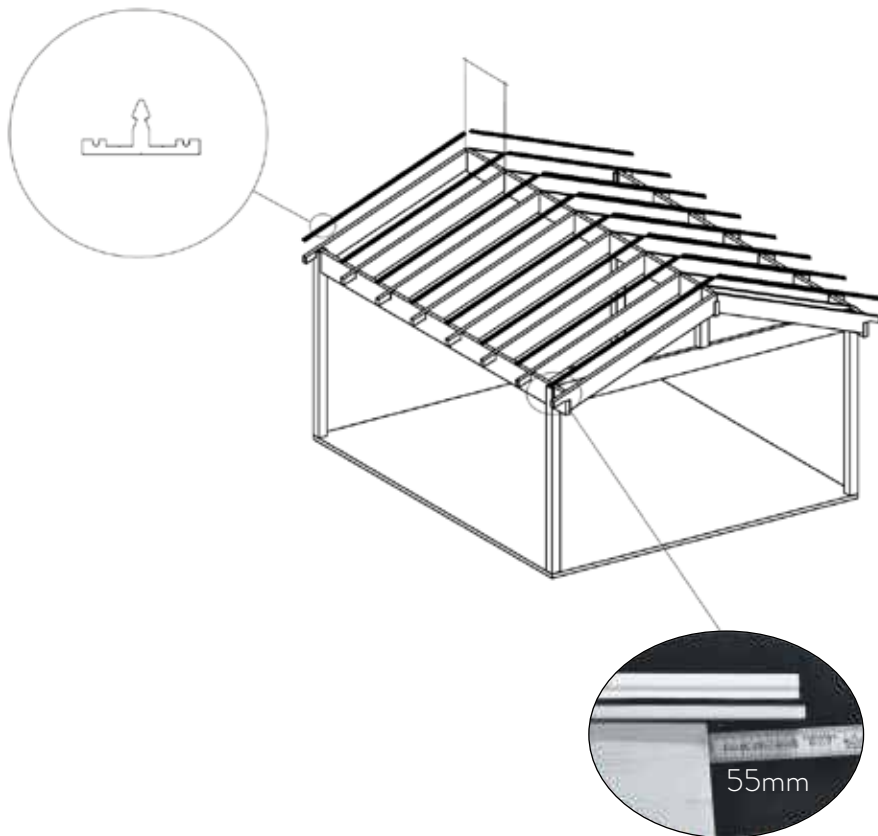
Montering av taksperreprofiler

Plasser taksperreprofilene sentrert på taksperrene med 55mm utstikk fra taksperre i framkant. Dette målet gjelder til vår konstruksjon. For plassbygde konstruksjoner tilpasses utstikket iht. takrenne.

Taksperreskruene festes parvis med ca. CC 60cm langs taksperreprofilen.

Skrue MI 4,8x38 med neoprenskive

Ved platebredde 980 mm blir sentermålet mellom taksperrene 1006 mm. Ved platebredde 1200 mm blir sentermålet mellom taksperrene 1226 mm. Hvis takplatene må kappes, så beregnes bredden slik: Platebredde = sentermål mellom taksperrer - 26 mm.



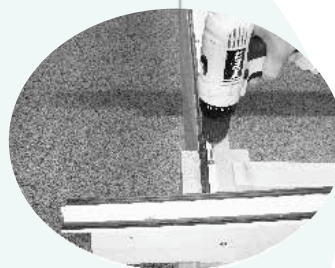
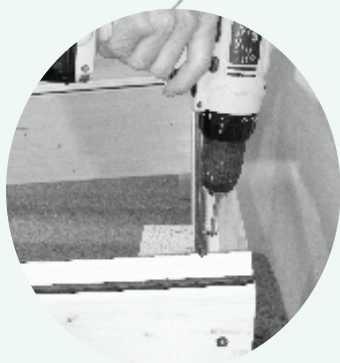
Montering av tetningslister

Monter tetningslistene med 3 skruer/tetningslist. Tetningslistens lengde skal være: sentermål mellom taksperrer - 56mm.

Plasser den bakre tetningslisten mot inside av drageren. Gummilisten vendes inn mot hagestuen.

Plasser den fremre tetningslisten mot dragerens utside. Gummilisten vendes mot utsiden av hagestuen.

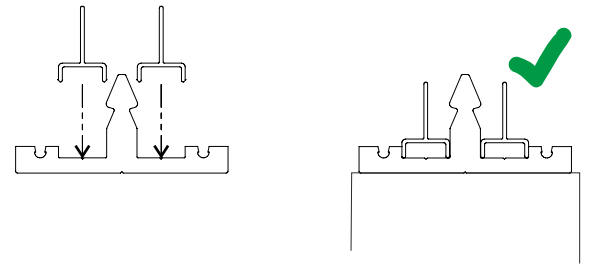
Skrue MI 4,8x38 med neoprenskive.



Montering av avstandsstykker

Fest de medfølgende avstandsstykkene i taksperreprofilene. Plasser 1 i hver ende og 1 på midten av takplaten.

3+3 stk./taksperre (framkant - midten - bakkant)



OBS: Vend takplaten riktig vei.

Vend UV-beskyttet side mot utsiden. Vendes den feil kan takplaten bli misfarget og må byttes.



Teip endene på takplatene.

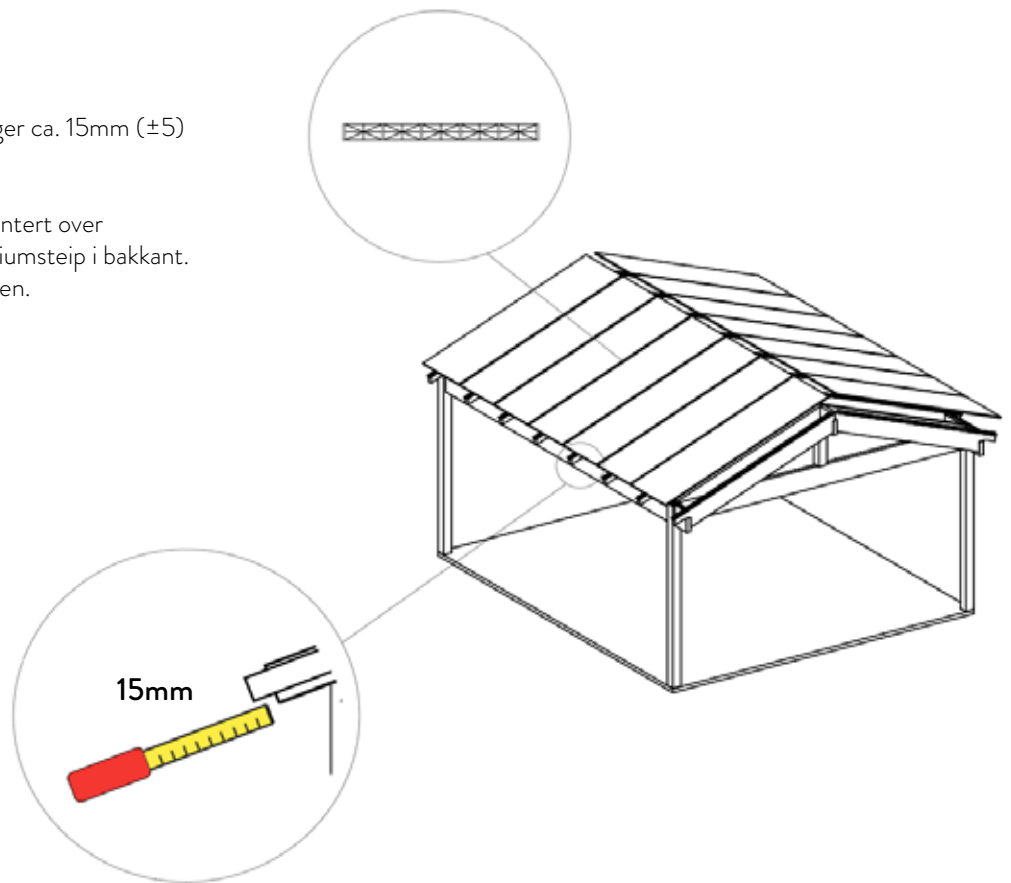
Teip kanalplatens kanaler med aluminiumsteip mot møne og diagonal taksperre. Bruk dreneringsteip på kanalene i framkant.



Montering av takplater

Legg ut kanalplastplatene så de ligger ca. 15mm (± 5) foran takspærprofilens framkant.

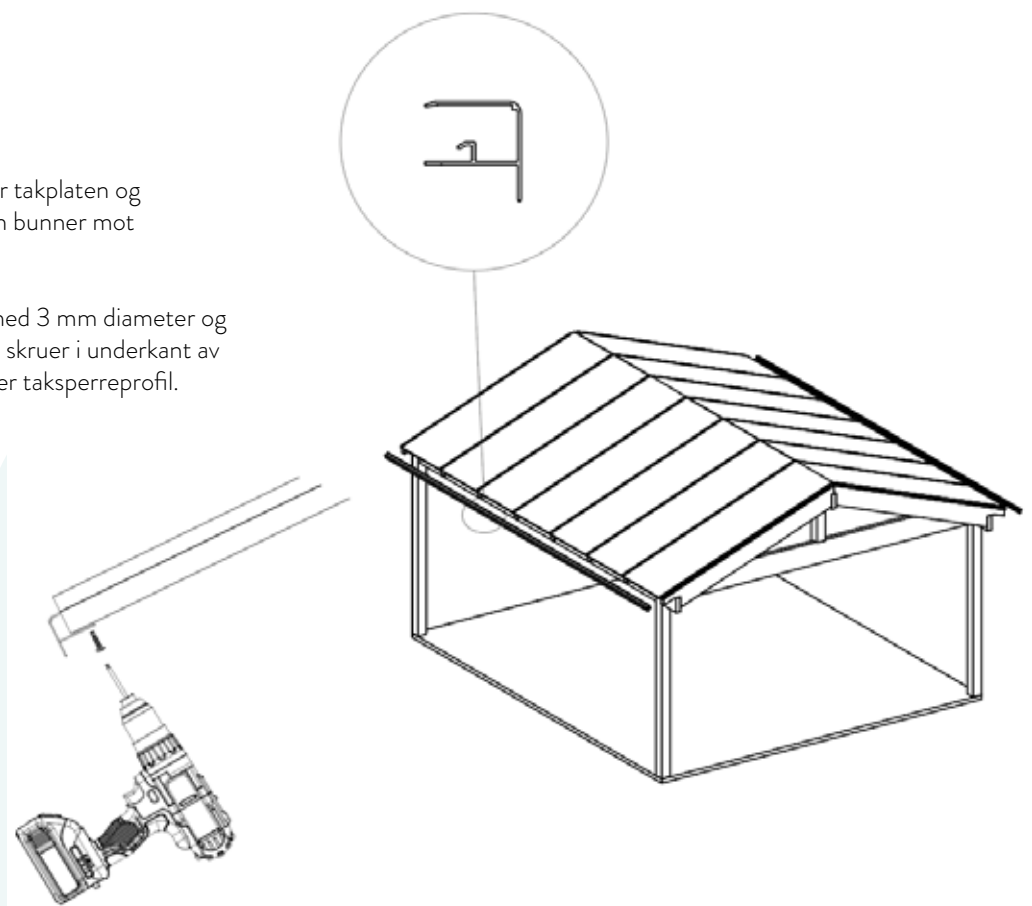
Sørg for at dreneringsteipen er montert over plastkanalene i framkant og aluminiumsteip i bakkant. Vend UV-beskyttet side mot utsiden.



Montering av framkrantsprofil

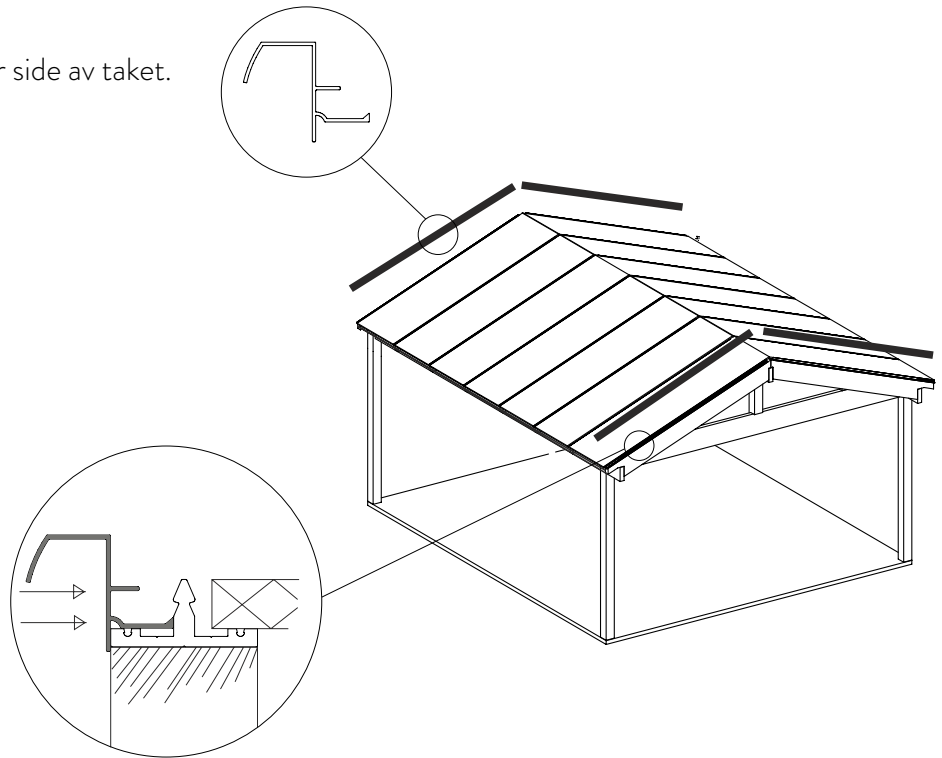
Framkrantsprofilen monteres over takplaten og takspærprofilen. Sørg for at den bunner mot takspærprofilen.

Forbore for enklere montering med 3 mm diameter og forskru med selvboende rustfrie skruer i underkant av framkrantsprofilen, i senter på hver takspærprofil.



Montering av avslutningsprofiler.

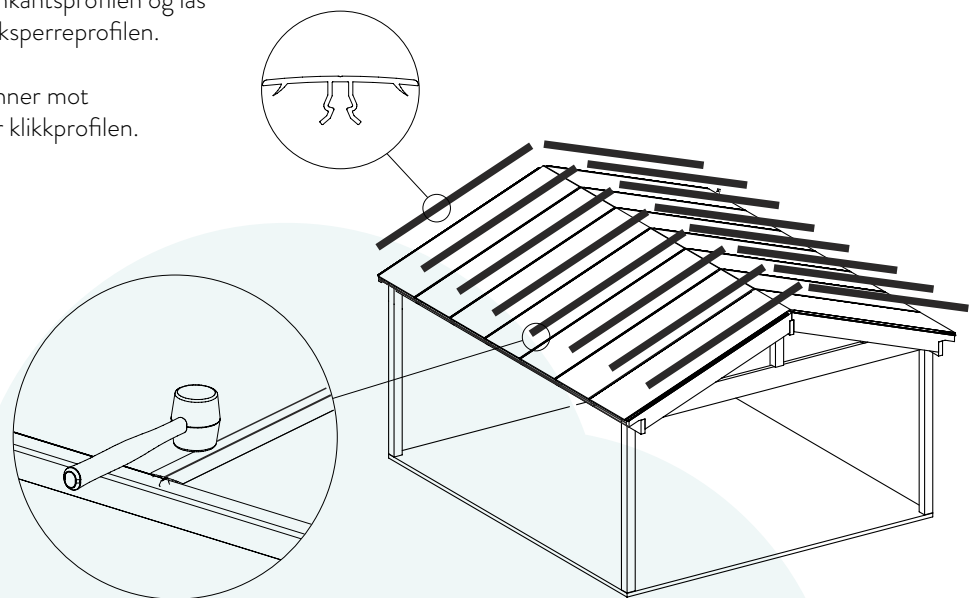
Montér avslutningsprofiler på hver side av taket. Sørg for at profilen bunner mot taksperreprofilen og fest den med sneplåsprofilen.



Montering av klikkprofiler

Plassér klikkprofilen tett imot framkantsprofilen og lås den med slag av gummiklubbe i taksperreprofilen.

Sørg for at avslutningsprofilen bunner mot taksperreprofilen når du monterer klikkprofilen.



Obs!

Sneplåsprofilene kan demonteres. For å demontere trer du en skrutrekker inn i glippen mellom taksperreprofilens topp og sneplåsprofilen. Bryt deretter slik at sneplåsprofilens ende løsner. Deretter kan profilen dras løs for hånd.

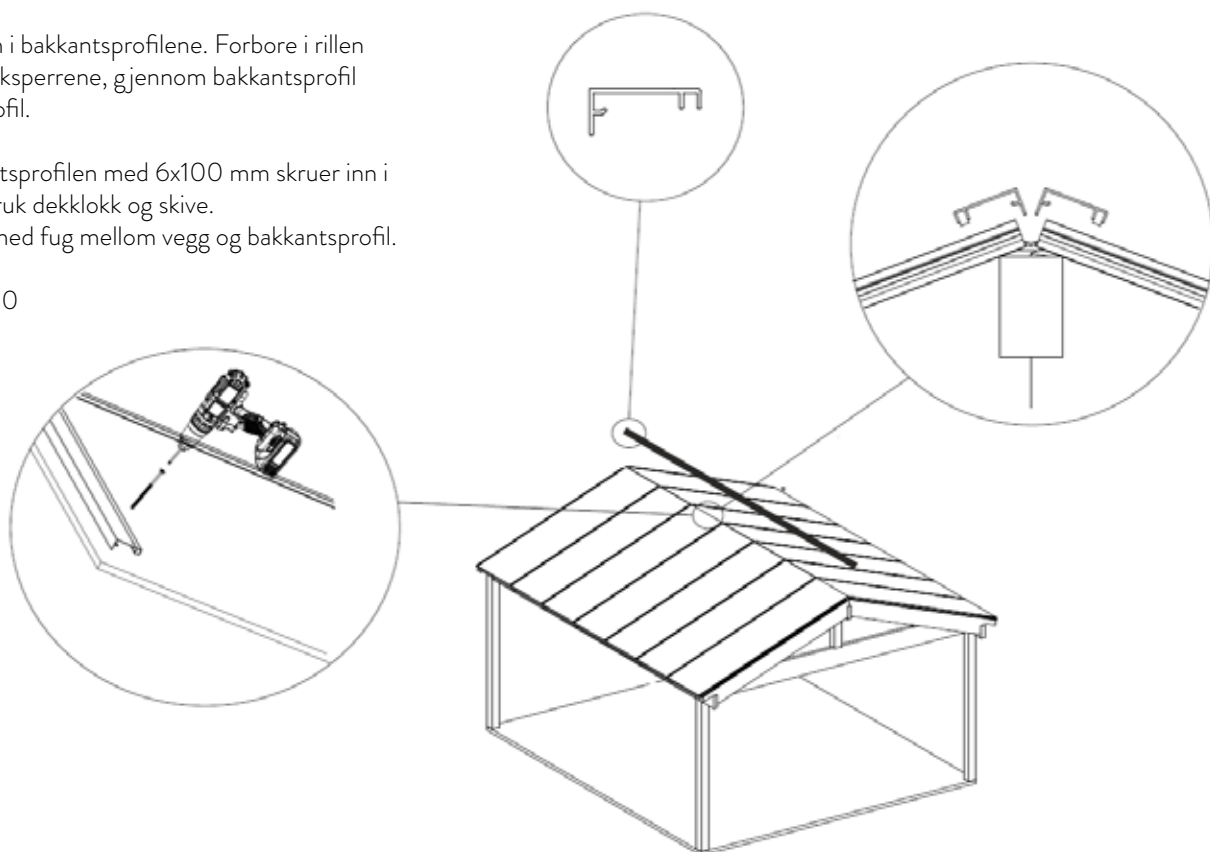


Montering av bakkantsprofiler.

Fest skumlisten i bakkantsprofilene. Forbore i rillen sentriskt ved taksperrene, gjennom bakkantsprofil og taksperreprofil.

Forskru bakkantsprofilen med 6x100 mm skruer inn i taksperrene. Bruk dekklokk og skive. Tettes til slutt med fug mellom vegg og bakkantsprofil.

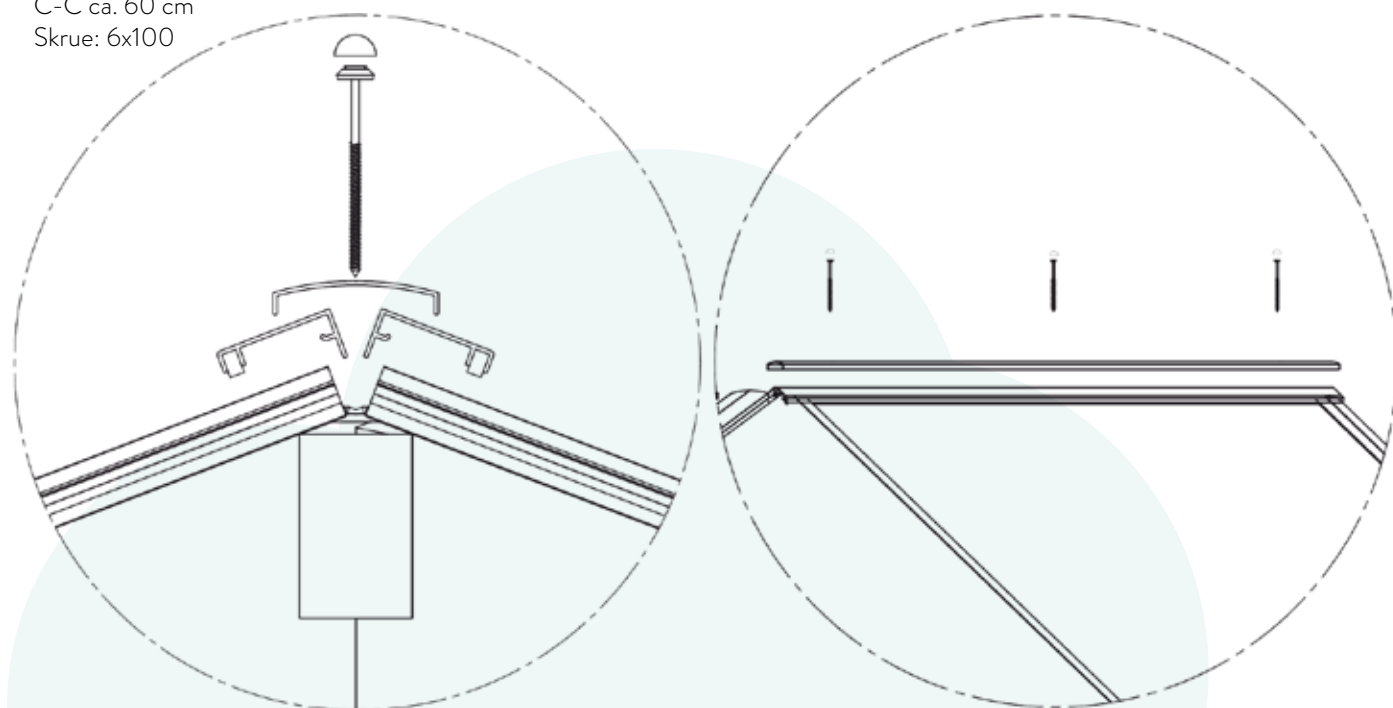
Skrue: 6,0 x 100



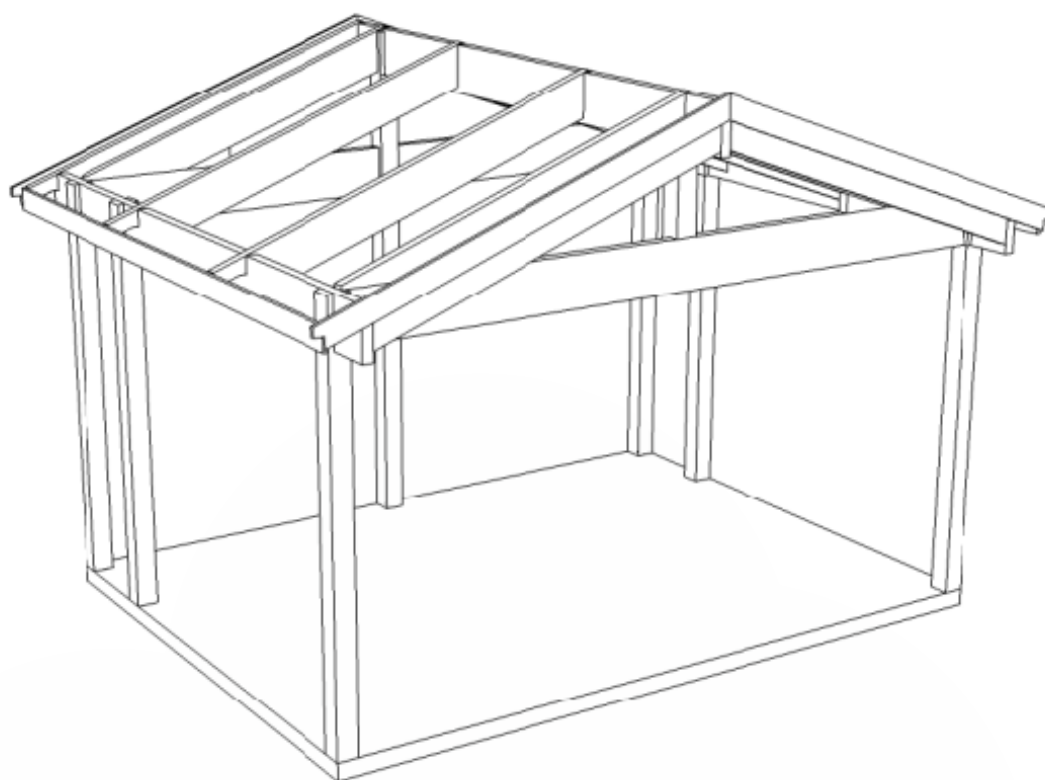
Montering av møneprofil.

Sentrér møneprofilene over skjøtene og skru de fast i den diagonale drageren med medfølgende skruer.

C-C ca. 60 cm
Skrue: 6x100



Vindskibord monteres med skruer under avslutningsprofilene



MONTERING AV PANELVEGG, BRYSTNING - LIGGENDE PANEL



Kontroller alle løse deler og begynn med panelets lekter.

Plasser ut den øvre og nedre lekten. Legg deretter ut senterlektene. Bruk c-c 600 mm mellom hver lekt. Det siste c-c målet må ikke overskride 600 mm. Skru sammen med medfølgende skruer.

Plasser den impregnerte lekten i bunnen og skru fast i konstruksjonen.

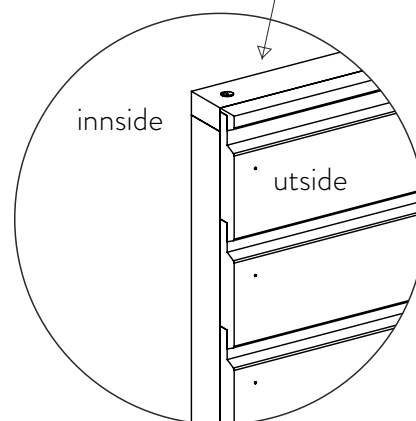
Fyll med eventuell isolasjon.

Tips!

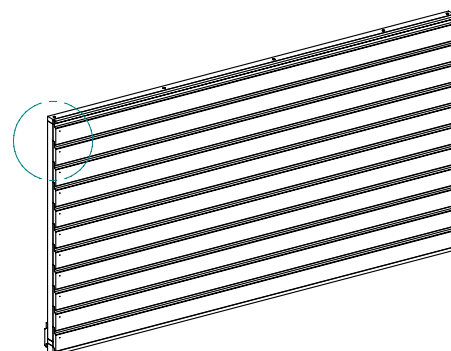
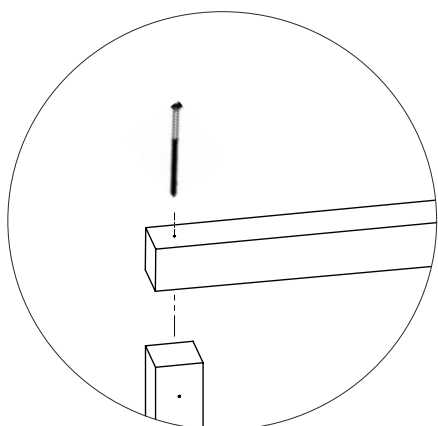
Før du setter på panelbord, skru det ferdige spikerslaget fast i konstruksjonen.

Skru fast panelbord horisontalt på konstruksjonen.

Spikerslaget skal sentreres mot stolper



Ved dobbeltsidig panelvegg monteres panelbord på begge sider.

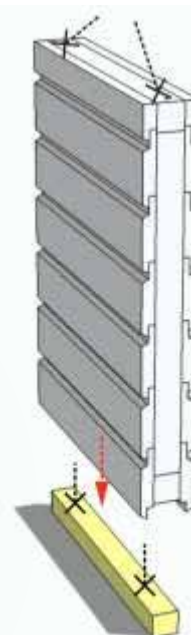
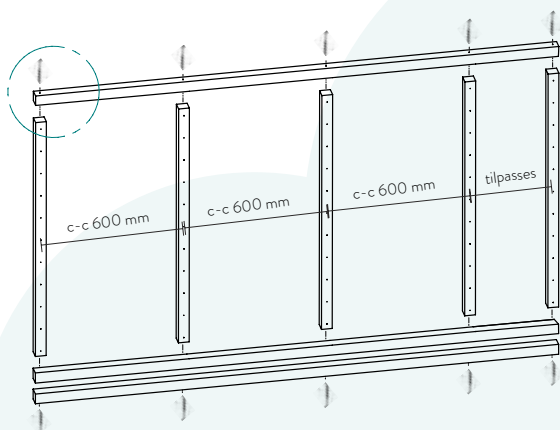


For ferdigmonterte panelvegger:

På panelets underside er det en impregnert lekt som er midlertidig montert, som enkelt kan tas bort.

Lekten monteres sentrert mot bunnen av karmåpningen med passende skruer til eksisterende fundament. Deretter plasseres panelveggen på lekten og festes mot øvre drager der panelbordet overlapper.

Panelveggen skråskrus nedentil, samt til hver side ved behov.



MONTERING AV PANELVEGG, FULLHØYDE - LIGGENDE PANEL



Kontroller alle løse deler og begynn med panelets lekter.

Plasser ut den øvre og nedre lekten. Legg deretter ut senterlektene. Bruk c-c 600 mm mellom hver lekt. Det siste c-c målet må ikke overskride 600 mm. Skru sammen med medfølgende skruer. Plasser den impregnerte lekten i bunnen og skru konstruksjonen sammen.

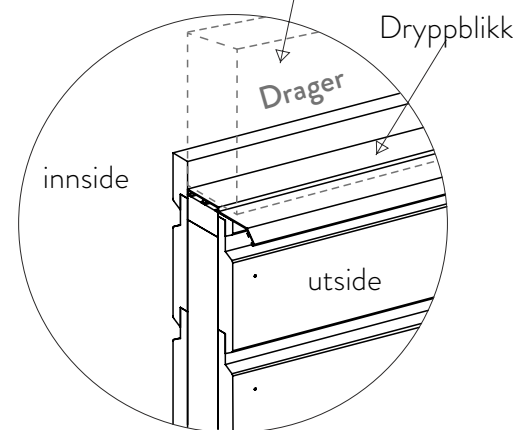
Skru fast dryppblikket oventil mot utsiden. Fyll med eventuell isolering.

Tips!

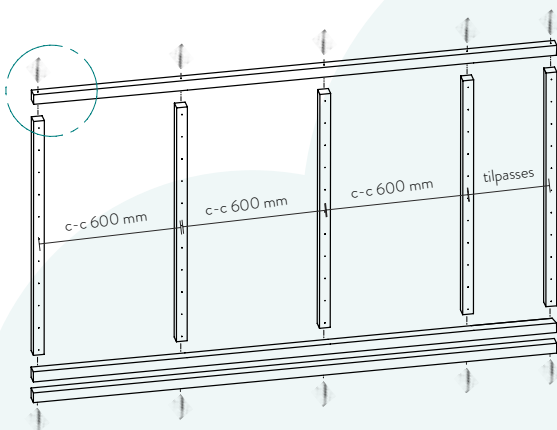
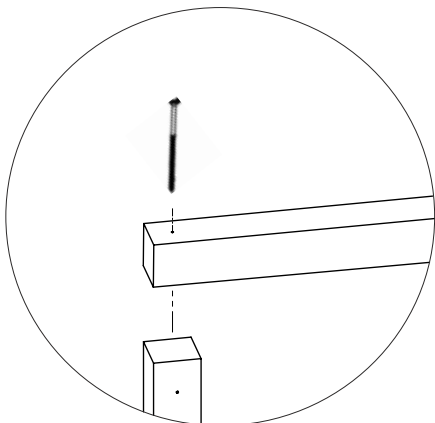
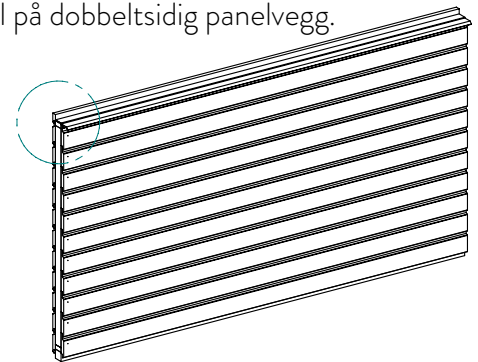
Før du setter på panelbord, skru det ferdige spikerslaget fast i konstruksjonen. Skru fast panelbord horisontalt på konstruksjonen. La det gjenstå et utstikk av panelbord på 25 mm fra dryppblikk oventil på panelveggs innside. Ved dobbeltsidig panelvegg - På panelets utside: Plasser panelbord kant i kant mot veggens øverste lekt.



Spikerslaget skal linjere med innsiden av drageren. Panelets innsiden overlapper mot drager.



Eksempel på dobbeltsidig panelvegg.

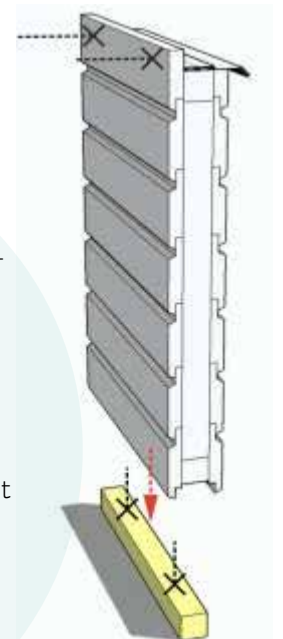


For ferdigmonterte panelvegger:

På panelets underside er det en impregnert lekt som er midlertidig montert, som enkelt kan tas bort.

Lekten monteres sentrert mot bunnen av karmåpningen med passende skruer til eksisterende fundament. Deretter plasseres panelveggen på lekten og festes mot øvre drager der panelbordet overlapper.

Panelveggen skråskrus nedentil, samt til hver side ved behov.



MONTERING AV PANELVEGG, BRYSTNING - STÅENDE PANEL



Kontroller alle løse deler og begynn med panelets lekter.

Plasser ut den høyre og venstre lekten. Legg deretter ut senterlektene. Bruk c-c 600 mm mellom hver lekt. Det siste c-c målet må ikke overskride 600 mm. Skru sammen med medfølgende skruer. Plasser den impregnerte lekten i bunnen og skru konstruksjonen sammen.

Skru fast dryppblikket oventil mot utsiden. Fyll med eventuell isolering.

Tips!

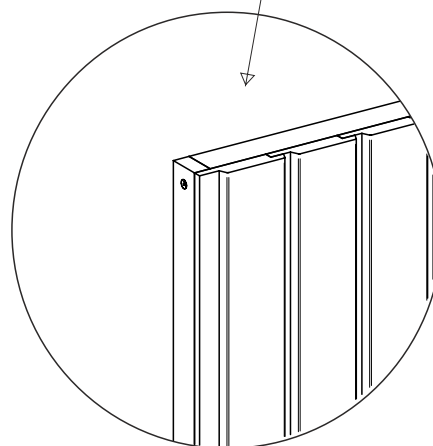
Før du setter på panelbord, skru det ferdige spikerslaget fast i konstruksjonen.

OBS! Panelbord til innsiden er 30mm lengre for å gi et utstikk på 25mm fra dryppblikk oventil.

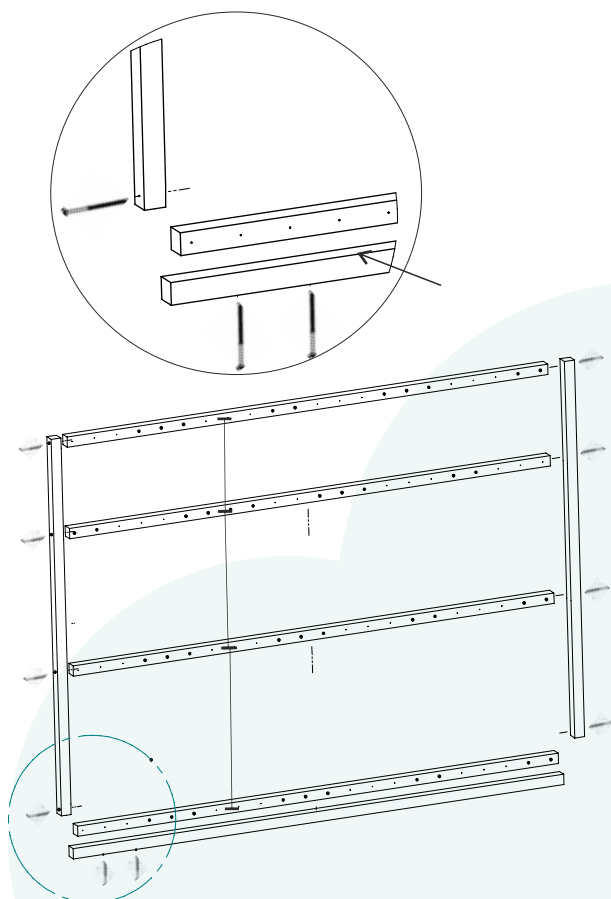
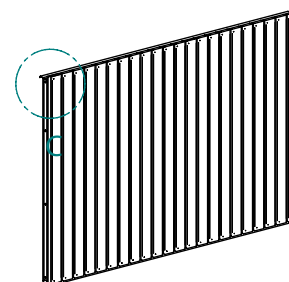
Skru fast panelbord vertikalt på konstruksjonen. Ved dobbeltsidig panelvegg - På panelets utside: Plasser panelbord kant i kant mot veggens øverste lekt.



Spikerslaget skal sentreres mot stolper



Ved dobbeltsidig panelvegg monteres panelbord på begge sider.

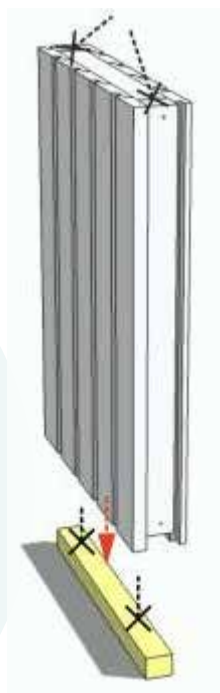


For ferdigmonterte panelvegger:

På panelets underside er det en impregnert lekt som er midlertidig montert, som enkelt kan tas bort.

Lekten monteres sentrert mot bunnen av karmåpningen med passende skruer til eksisterende fundament. Deretter plasseres panelveggen på lekten og festes mot øvre drager der panelbordet overlapper.

Panelveggen skråskrus nedentil, samt til hver side ved behov.



MONTERING AV PANELVEGG, FULLHØYDE - STÅENDE PANEL



Kontroller alle løse deler og begynn med panelets lekter.

Plasser ut den høyre og venstre lekten. Legg deretter ut senterlektene. Bruk c-c 600 mm mellom hver lekt. Det siste c-c målet må ikke overskride 600 mm. Skru sammen med medfølgende skruer. Plasser den impregnerte lekten i bunnen og skru konstruksjonen sammen.

Skru fast dryppblikket oventil mot utsiden. Fyll med eventuell isolering.

Tips!

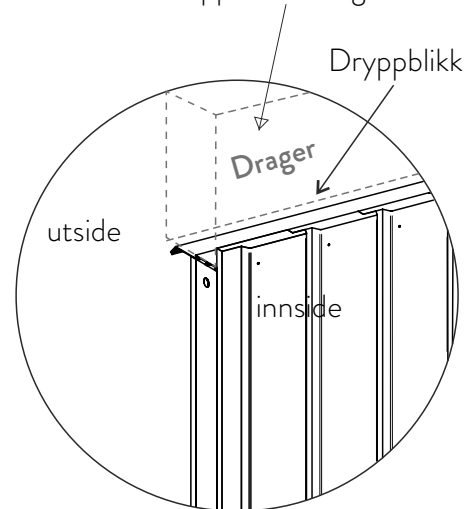
Før du setter på panelbord, skru det ferdige spikerslaget fast i konstruksjonen.

OBS! Panelbord til innsiden er 30mm lengre for å gi et utstikk på 25mm fra dryppblikk oventil.

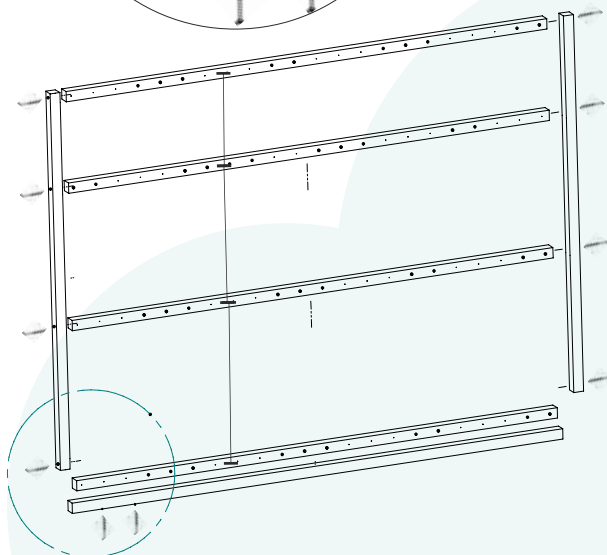
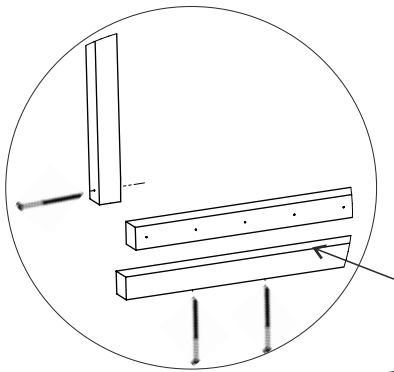
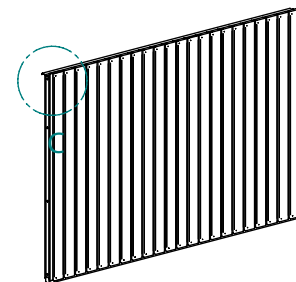
Skru fast panelbord vertikalt på konstruksjonen. Ved dobbeltsidig panelvegg - På panelets utside: Plasser panelbord kant i kant mot veggens øverste lekt.



Spikerslaget skal linjere med innsiden av drageren. Panelets innside skal overlappe mot drager



Ved dobbeltsidig panelvegg monteres panelbord på begge sider.



For ferdigmonterte panelvegger:

På panelets underside er det en impregnert lekt som er midlertidig montert, som enkelt kan tas bort.

Lekten monteres sentrert mot bunnen av karmåpningen med passende skruer til eksisterende fundament. Deretter plasseres panelveggen på lekten og festes mot øvre drager der panelbordet overlapper.

Panelveggen skrånkrus nedentil, samt til hver side ved behov.



NOTATER:



+ 47 69 31 84 25 - post@uteplassen.no

Stabburveien 7-9, 1617 Fredrikstad

uteplassen.no

NOTATER:



UTEPLASSEN

+ 47 69 31 84 25 - post@uteplassen.no

Stabburveien 7-9, 1617 Fredrikstad

uteplassen.no