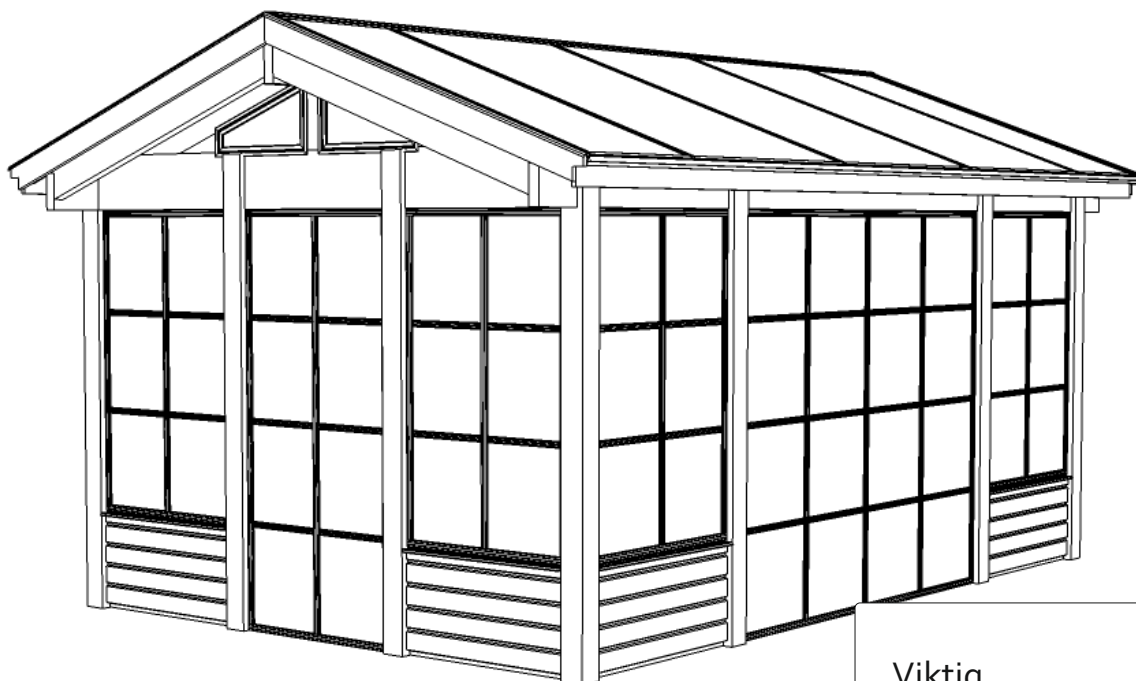




# Monteringsanvisning

## Limtrereisverk med saltak



### Viktig

Les gjennom bruksanvisningen nøye både før og under montering. Feil montasje kan føre til at produktet ikke fungerer slik det er ment.



### TENK PÅ FØLGENDE FØR DU BEGYNNER:

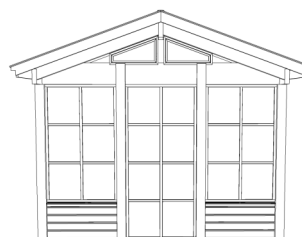
I enden av stolpene finnes en 3 mm PVC pute som fungerer som fuktbeskyttelse mellom stolpe og underlag. Denne skal limes mot endetreet etter grunning for fuktbeskyttelse.

Husk å behandle treverket og spesielt endeveden med for eksempel visir før du setter i gang.

Vær nøye med oppmålingen av stolpene. Hver stolpe har en 10mm senterbolt som settes ned i forborede hull i henhold til grunntegning som medfølger i leveransen.

Om du maler limtreet før montering anbefales det å ikke legge på for tykt lag maling i utsparringene eller på de overflater som skal mot hverandre.

Monteringsanvisning for innglassing sendes separat.



Uteplassen.no AS  
Hovedkontor, Utstilling  
Stabburveien 7-9  
1617 Fredrikstad  
[Post@uteplassen.no](mailto:Post@uteplassen.no)  
[www.uteplassen.no](http://www.uteplassen.no)



## INNHold

Dimensjoner og deler som inngår i leveransen.....	s.3
Målsatte tegninger.....	s.4

### Montering reisverk

Hjørnestolper.....	s.5
Gaveldrager.....	s.6
Fremre/Bakre drager.....	s.7
Mønedrager & Mønestolpe.....	s.8
Taksperre & Taksperre med kil.....	s.9
Ytre taksperre & foringsbiter.....	s.10
Panelvegg brystning, liggende.....	s.18
Panelvegg brystning, stående.....	s.19

### Thermolight montering

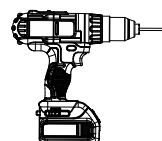
Innehold Thermolight.....	s.11
Taksperreprofiler.....	s.12
Tetningslister.....	s.12
Avstandsstykker.....	s.13
Teip takplater.....	s.13
Takplater.....	s.14
Framkantsprofil.....	s.14
Avslutningsprofil.....	s.15
Klemlister.....	s.15
Bakkantprofil & Møneprofil.....	s.16
Vindskier.....	s.17



Borr  
Ø 11mm



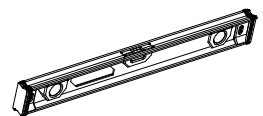
6x60  
6x100



Drill

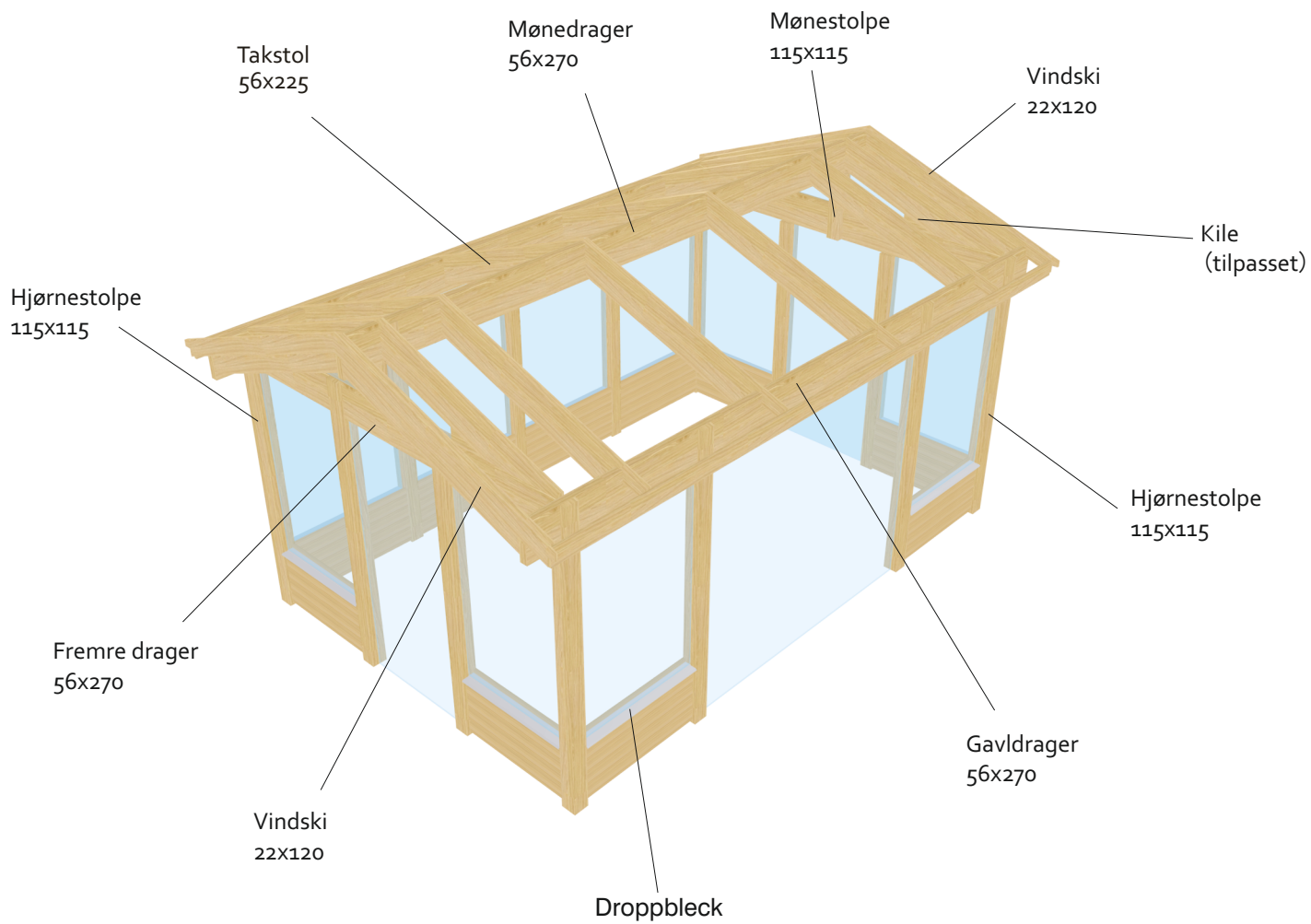


Målebånd



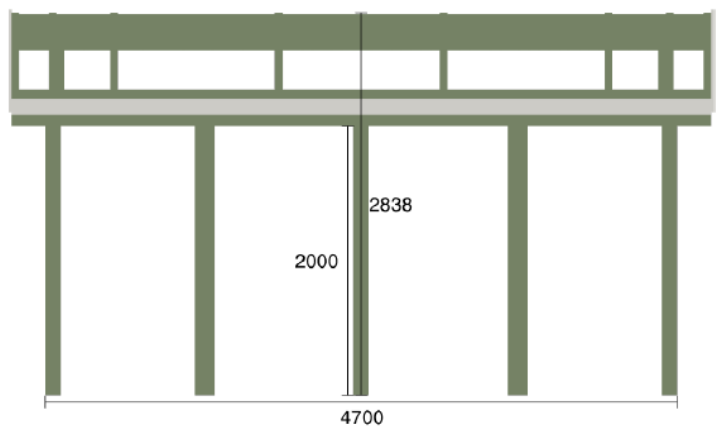
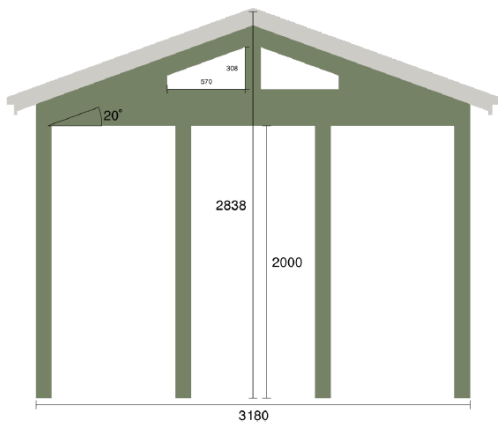
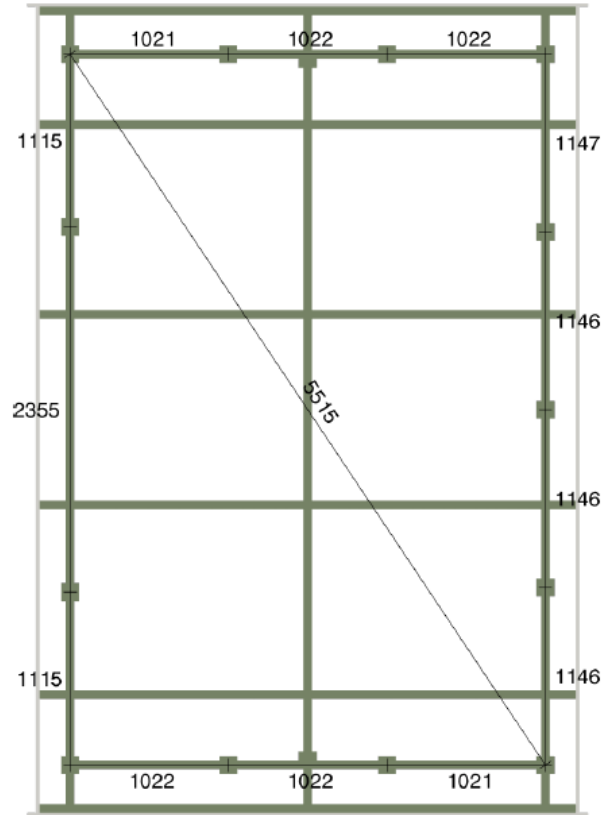
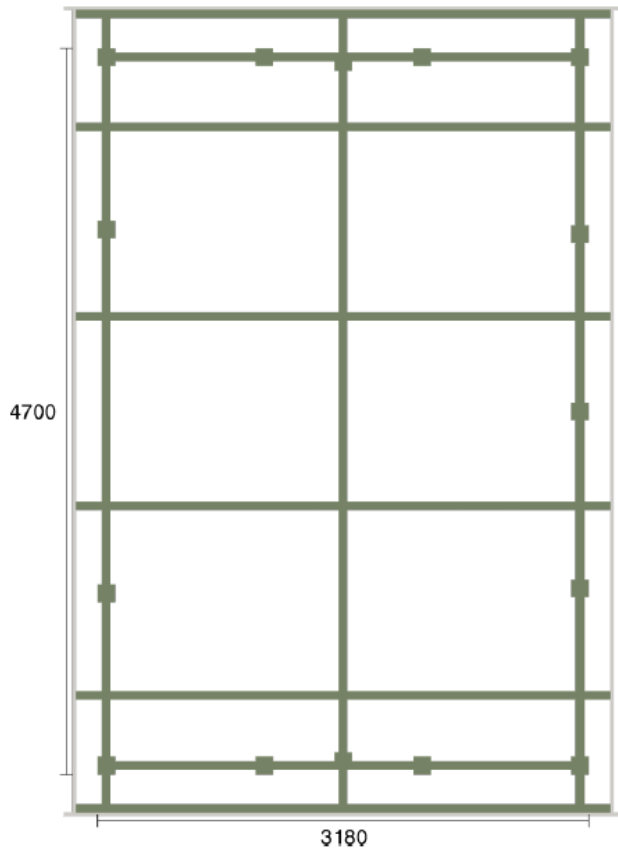
Vaterpass

HER SER DU BESKRIVELSE PÅ DELENE SOM FØLGER MED:



SE PÅ DE MÅLSATTE BILDENE SOM FØLGER MED PÅ DIN LEVERANSE.

På den målsatte plantegningen er c-c mål satt på. Det er etter disse mål som hullene til stolpene skal forbores. Kryssmål for en ekstra kontroll av vinklene. Du kan på disse tegningene blant annet se høyde bakkant. Størrelse på brutte hjørner osv.



\*Obs, bilder og mål kun for forklaring.



## Mål ut for hjørnestolper

Kontroller dine målsatte tegninger og bore hull til stolper nøyaktig. Utbedre eventuelle ujevnheter i ditt underlag. Sørg for at alle stolper står i samme nivå.

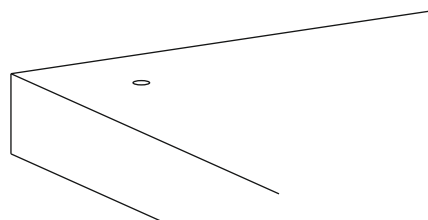
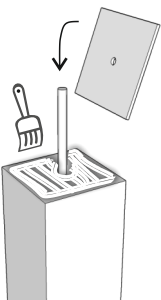
Bor: 11mm



Behandle endeveden og fuktsikra alle hjørnestolper.

**Slå i senterbolten i bunnen av samtlige stolper.**

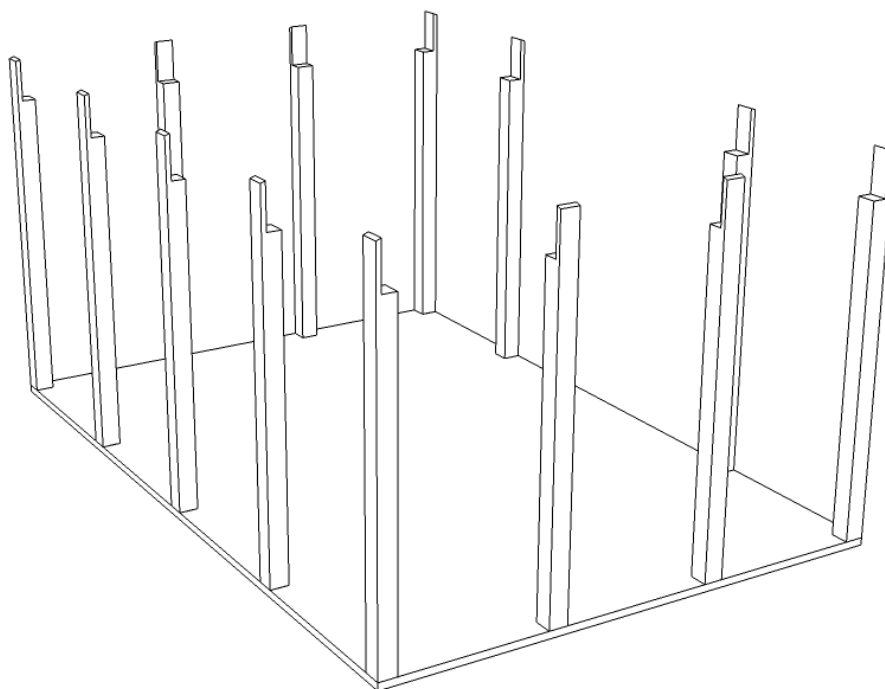
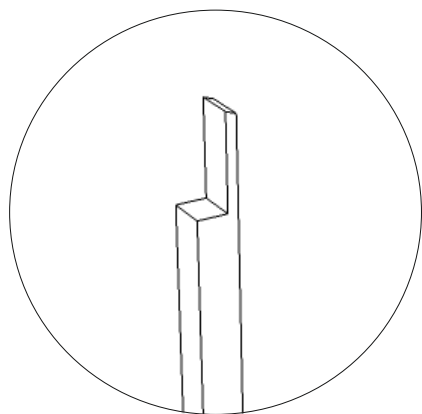
Fuga og pensle stolpenes endeved og fest deretter medfølgende plastskive. Dette beskytter stolpene mot fuktskader.



## Plassering av hjørnestolper

De bakre stolpene plasseres med utsparingene inn i uterommet. Et tips er å ta en seksjon av gangen eller støtte opp stolpene mens du jobber.

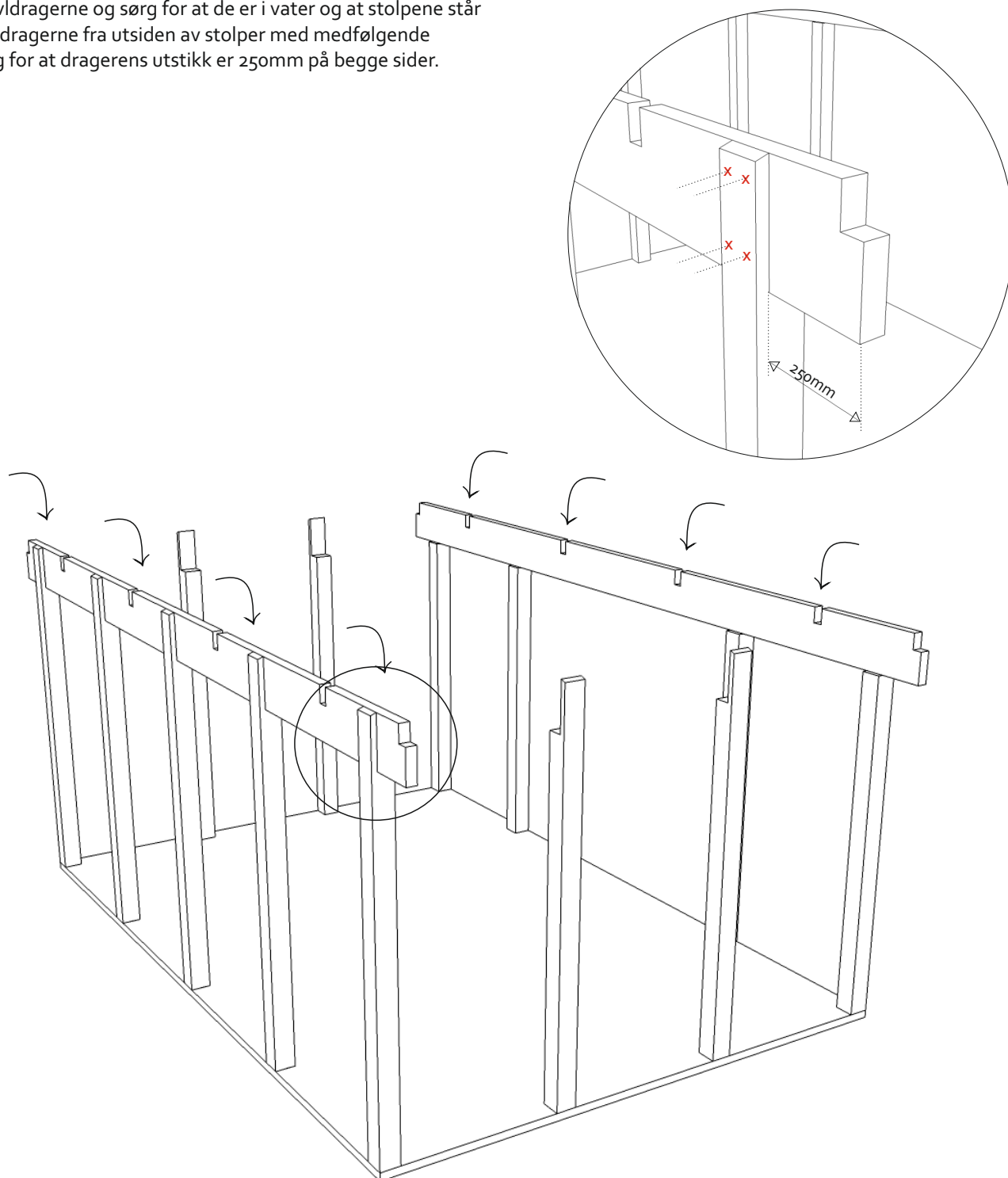
Stolpene får sin eksakte plassering ved å plassere stolpen med senterbolten i forboret hull.



## Montering av gavldragere

Løft på gavldragerne og sørg for at de er i vater og at stolpene står i lodd. Fest dragerne fra utsiden av stolper med medfølgende skruer. Sørg for at dragerens utstikk er 250mm på begge sider.

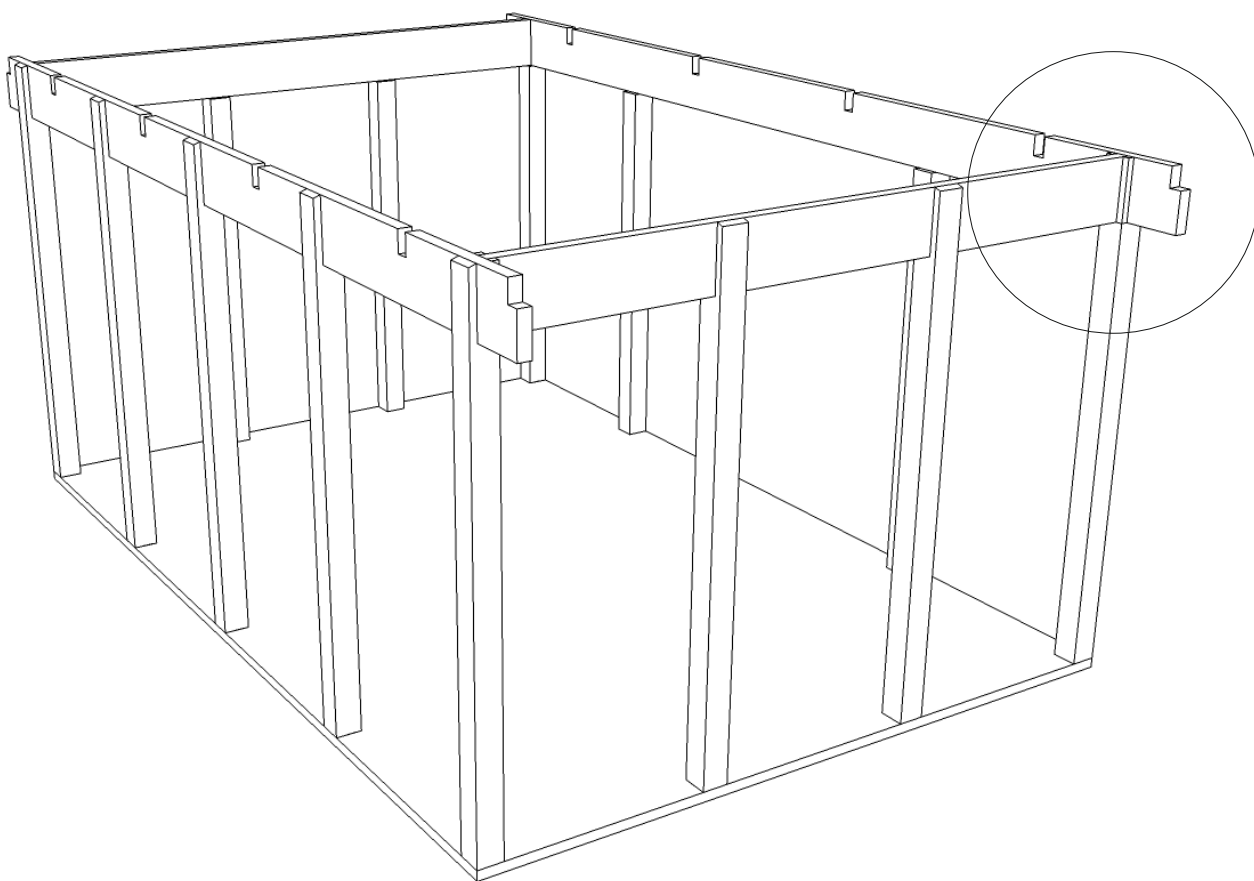
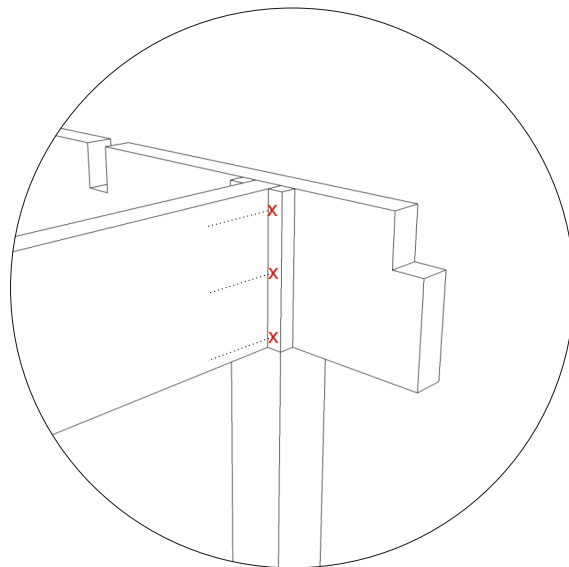
Skrue: 6x100



## Montering av fremre drager

Monter den fremre drageren ved å løfte den opp på fremre stolper. Fest drageren ved å skru i formonterte lekter inn i gavldrageren. Kontroller kontinuerlig med vater underveis i monteringen.

Skrue: 6x60

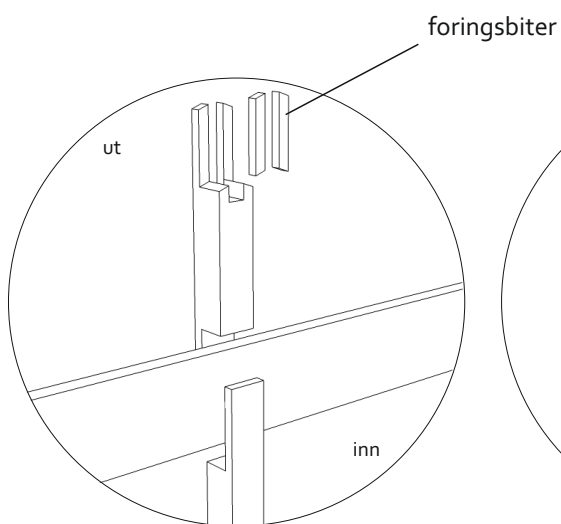
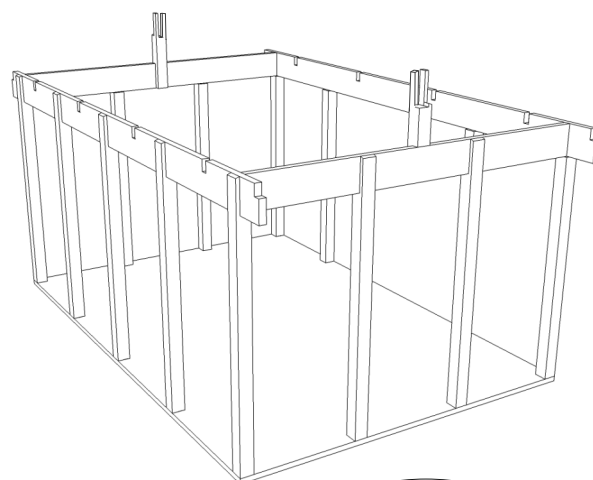


## Montering av mønestolpe

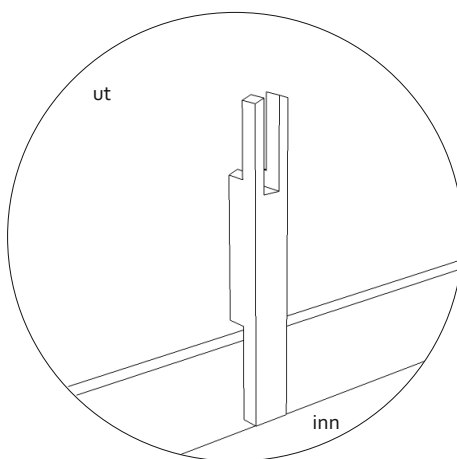
Fest mønestolpene på dragerens innside med utsparingene vendt mot hver sin retning. Disse sentreres nøyaktig på drageren og skrues fra innsiden.

Skrue: 6x60

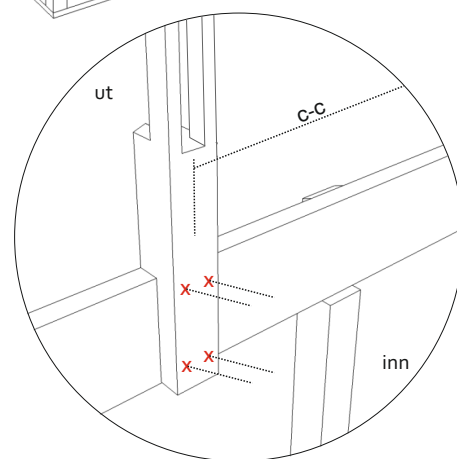
**Obs!** Mønestolpe som linjerer med midtstolpe sentreres på dragerens dybde. Mønestolpe som mangler midtstolpe tangerer med dragerens utside.



**Mønestolpe med midtstolpe:**  
Skrus fra dragerens utside.



**Mønestolpe uten midtstolpe:**  
Skrus fra dragerens innside.

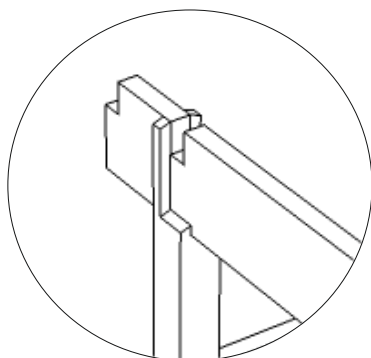
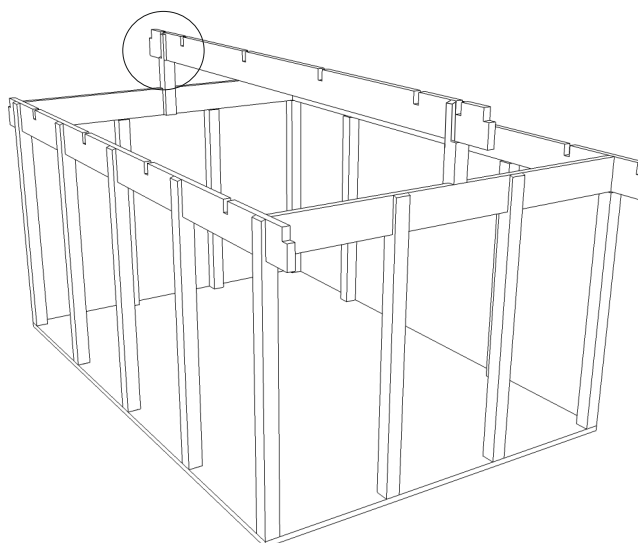


Fest mønestolpen i drageren med 4 skruer iht. bilde.

## Montering av mønedrager

Monter mønedrageren i mønestolpenes utsparinger og kontroller at drageren er sentrert. Kontroller også at drageren er rett med vater. Fest mønedrageren med skruer fra utsiden av mønestolpen. Monter så medfølgende foringsbiter.

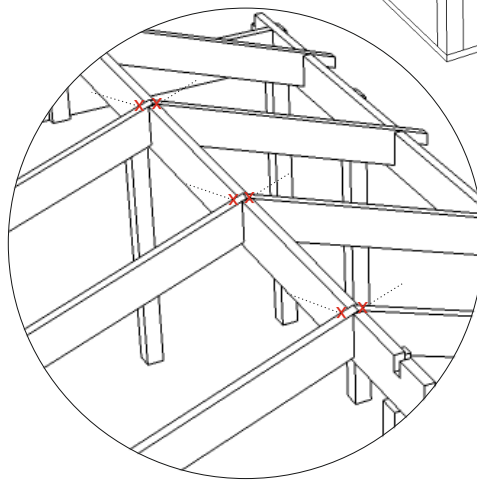
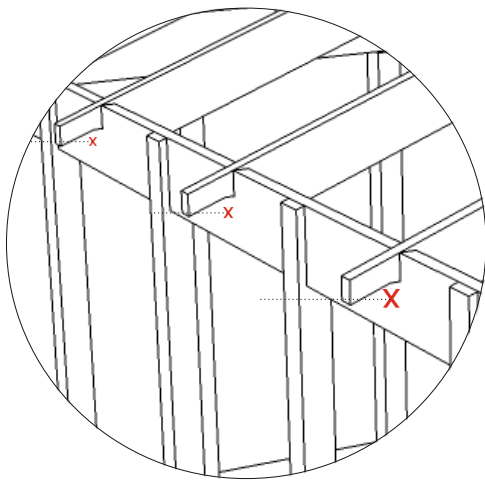
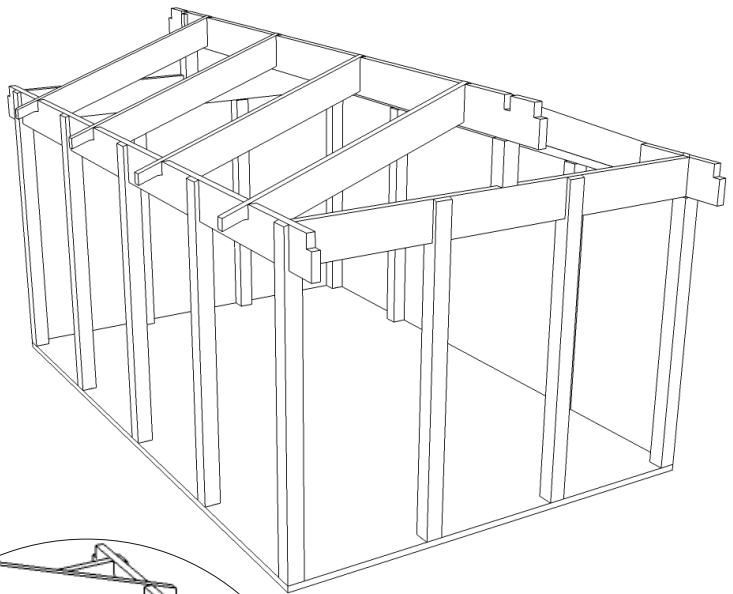
Skrue: 6x60



## Montering av taksperrer

Taksperrere plasseres i dragerens utsparinger. Begynn fra midten og jobb deg utover. Fest de med skruer fra utsiden av gavldragerne samt skråskru mot mønedrageren.

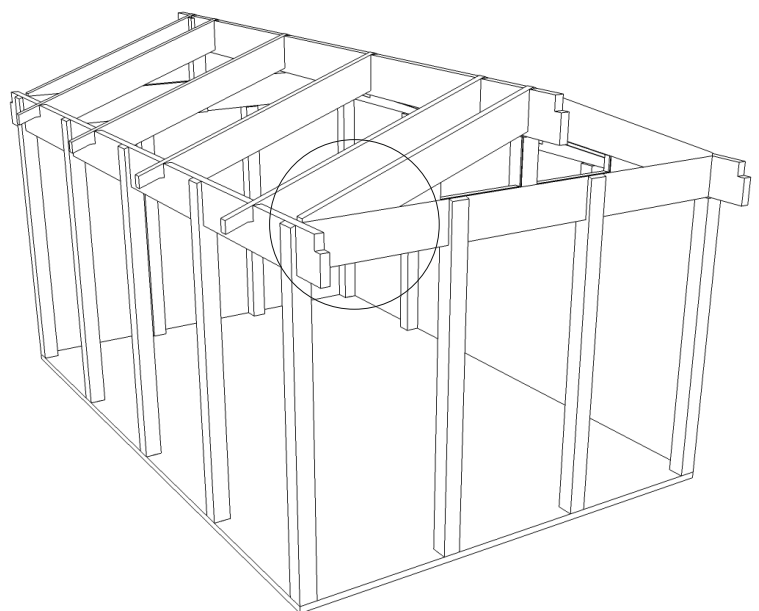
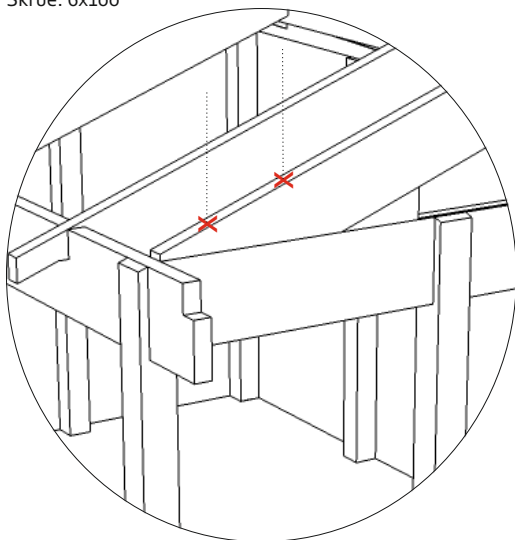
Skrue: 6x100



## Montering av taksperre med kil

Taksperrer plasseres med kil sentrert over fremre og bakre dragere. Disse plasseres i den nest ytterste utsparingen i mønedrageren. Fest de med skruer i dragerne samt skråskru mot mønedrageren.

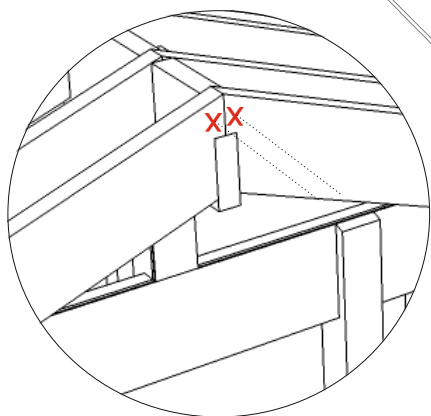
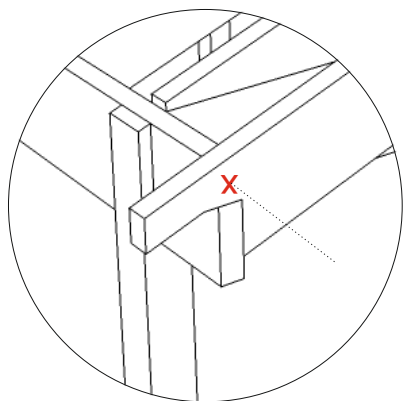
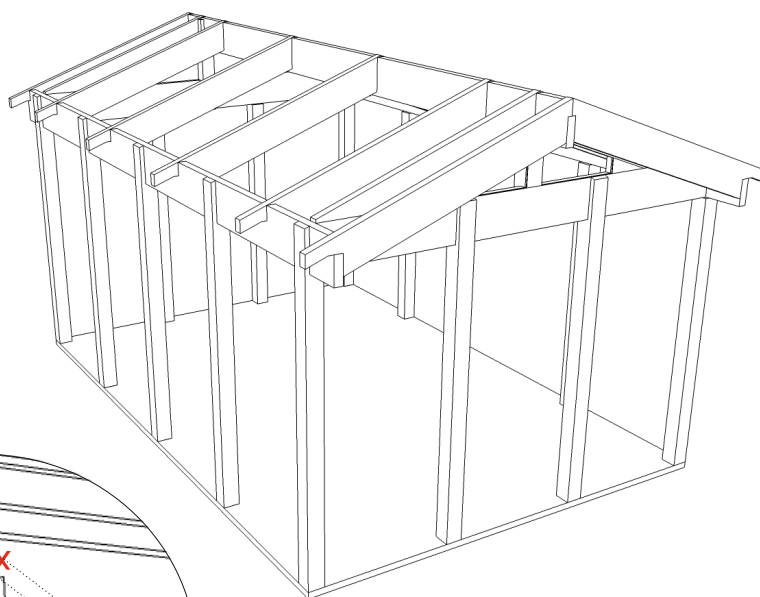
Skrue: 6x100



## Montering av ytre takspærre

Løft de ytre takspærrene på plass og skru de fast fra utsiden inn i drageren.

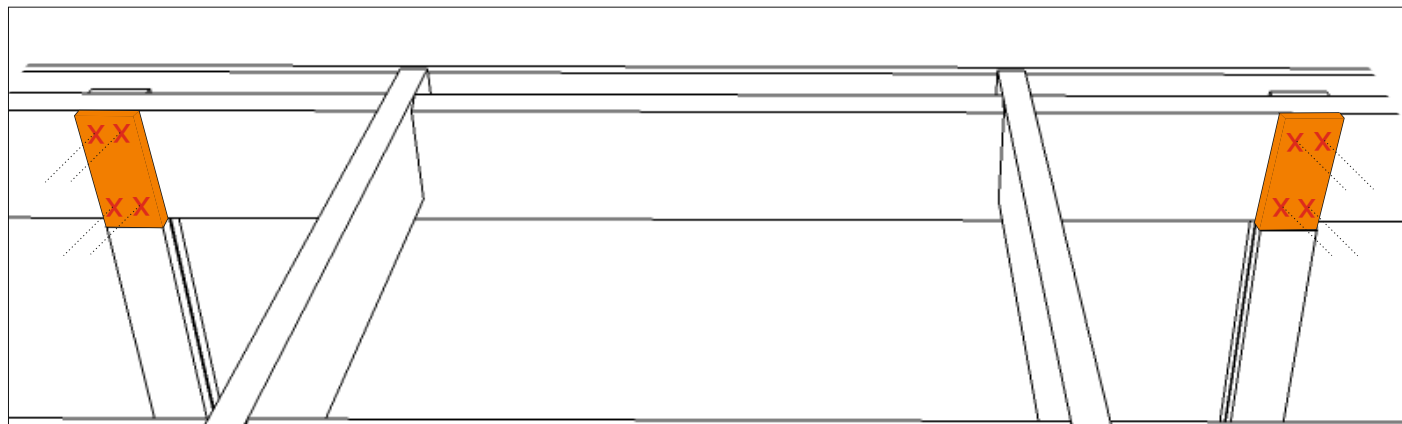
Skrue: 6x100




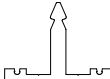
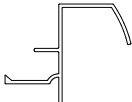
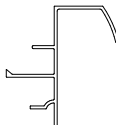

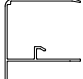
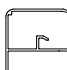


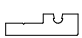
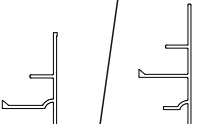



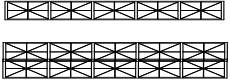
## Montering foringsbiter

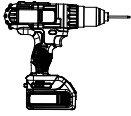

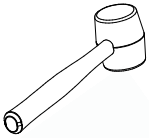






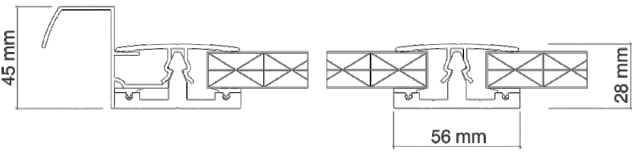
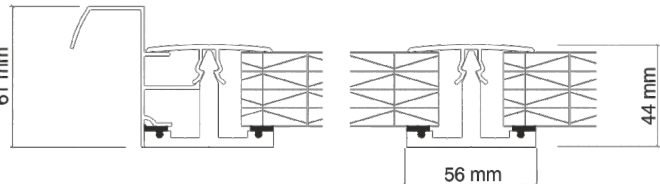
Montere de medfølgende foringsbitene på innsiden av stolpene til slutt.

Skrue: 6x60



Innholdsfortegnelse Thermolite taksystem saltak.

Takbjelkeprofil (16mm)	Takbjelkeprofil (32mm)	Avsluttings profil (16mm)	Avsluttings profil (32mm)	Takdistanser (16/32mm)
				
Framkantsprofil (32mm)	Framkantsprofil (16mm)	Bakkants profil (16/32mm)	Sneplåsprøfil (16/32mm)	Tettetlister bjelke (16/32mm)
				
Avslutt-mot fasade (16/32mm)	Aluminiumteip (16/32mm)	Dreneringsteip (16/32mm)	Møneprofil	Takplate (16-32mm)
				

Du trenger:	Skrue & Tillbehør:
<p>Skrutrekker</p> 	<p>Skrue M4,8x38 med neoprenskive Til takbjelkeprofil.</p> 
<p>Gummihammer</p> 	<p>Skrue B10x19 Til framkantsprofil</p> 
<p>Fugemasse</p> 	<p>Skrue 6,0x100 Til bakkantsprofil</p> 
<p>Målebånd</p> 	<p>Hette Til Skruer 6,0x100</p> 
	<p>Pakning Til Skruer 6,0x100</p> 
Takplate mål 16mm	Takplate mål 32mm
	

## Montering av takspærreprofiler

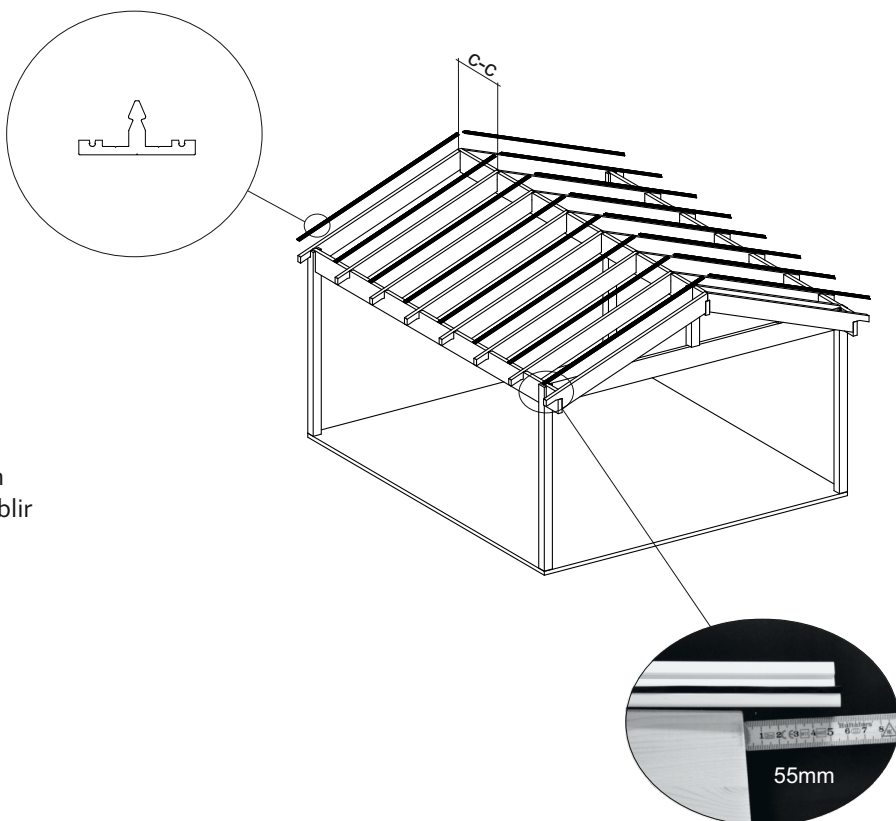
Plassere takspærreprofilene sentrert på takspærene med 55mm utstikk fra takspærre i framkant. Dette målet gjelder vårt reisverk. For plassbygde reisverk tilpasses utstikket for å passe med takrenne.

Fest takspærreskruer parvis cirka senter-senter 60cm langs takspærreprofilen.

Skrue M1 4,8x38 med neoprenskive

Ved platebredde 980mm blir sentermålet mellom takspærene 1006mm. Ved platebredde 1200mm blir sentermålet mellom takspærene 1226mm.

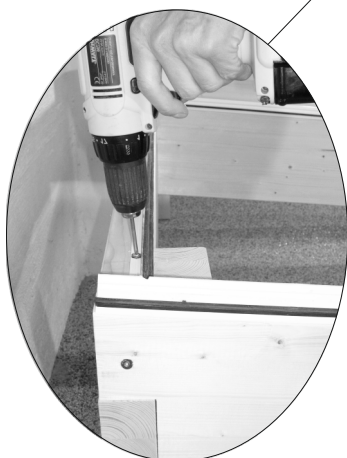
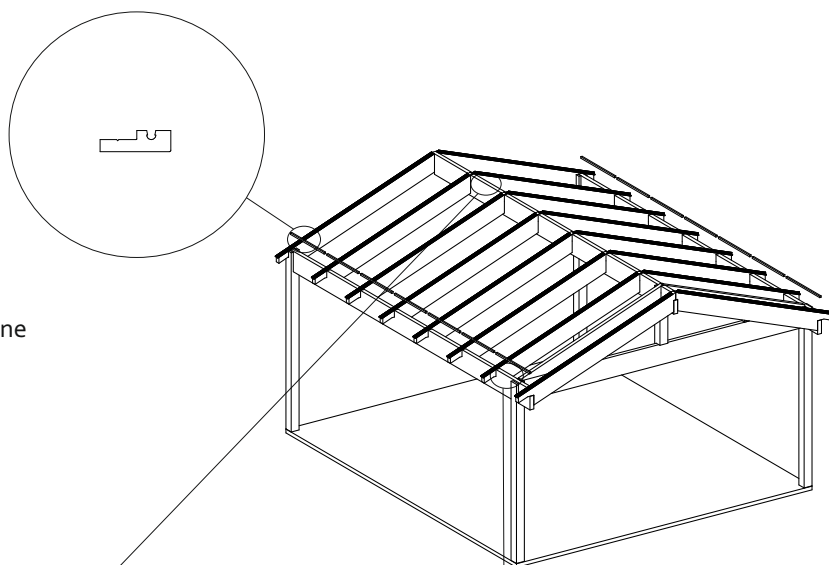
Hvis takplatene må kappes så beregnes bredden som følger: Platebredde = sentermål mellom takspærrer -26mm.



## Montering av tetningslister

Montere tetningslistene med 3 skruer/tetningslist mellom takspærreprofilene. Lengden til tetningslistene skal være sentermål mellom takspærrer -56mm. Plassere den bakre tetningslisten mot innsiden av drageren. Gummilisten vendes mot innsiden

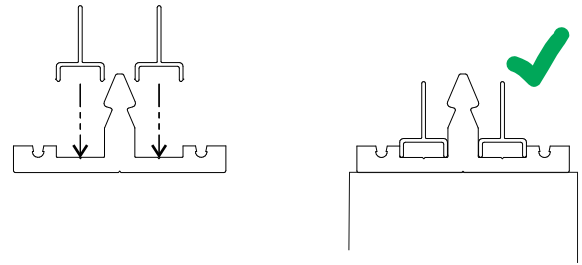
Skrue M1 4,8x38 med neoprenskive





## Montering av avstandsstykker

Fest de medfølgende avstandsstykkene i taksperreprofiler. Sett en i hver ende og 1 på midten av takplaten.  
3+3st/taksperre (front - midt - bakl)



## Teip endene på takplatene

Takplatenes kanaler dekkes til med aluminiumsteip mot møne og diagonal taksperre. Dreneringsteip brukes i enden ved takutstikk.



## Teip endene på takplatene

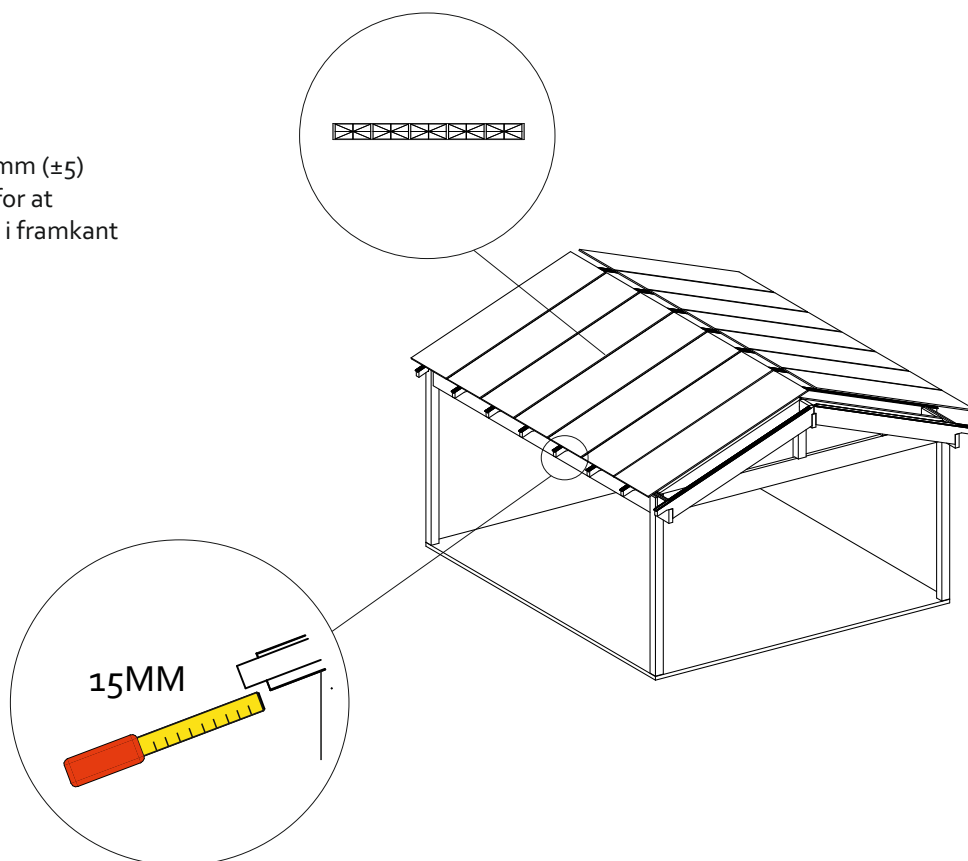
Takplatenes kanaler dekkes til med aluminiumsteip mot møne og diagonal taksperre. Dreneringsteip brukes i enden ved takutstikk.



## Montering av takplater

Legg ut takplatene så att de ligger cirka 15mm ( $\pm 5$ ) utenfor takspærreprofilens framkant. Sørg for at dreneringsteip er festet over plastkanalene i framkant og aluminiumsteip i bakkant.

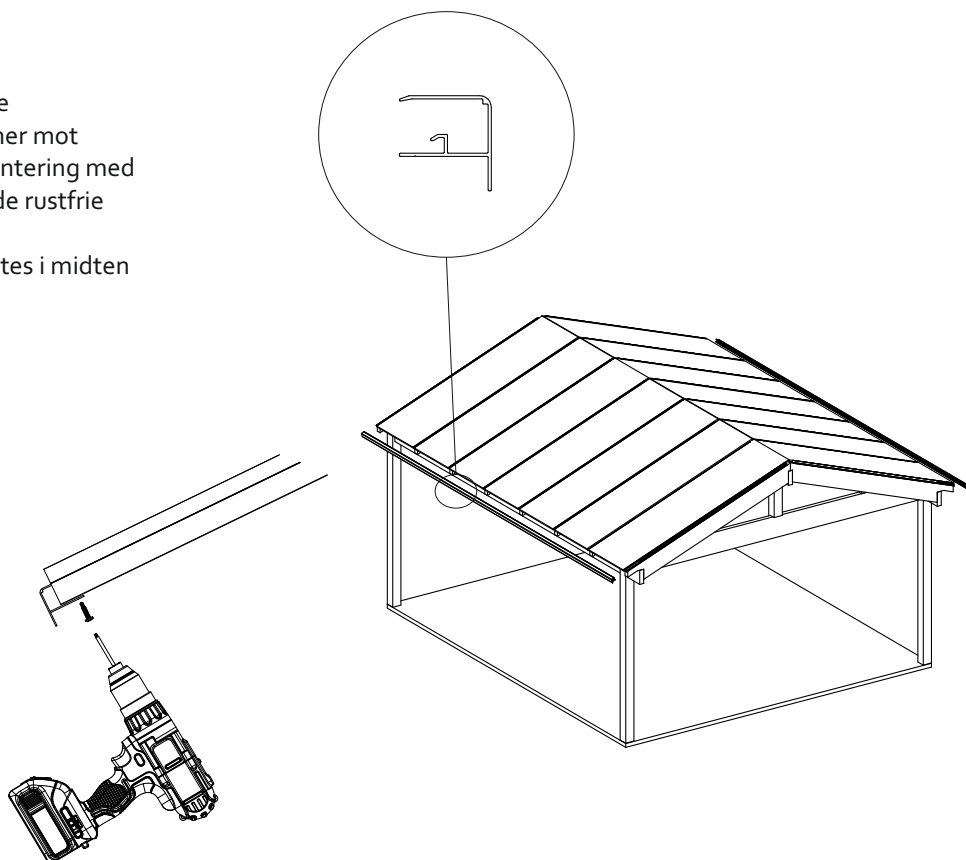
Vend UV-beskyttet side mot utsiden.



## Montering av framkantsprofil

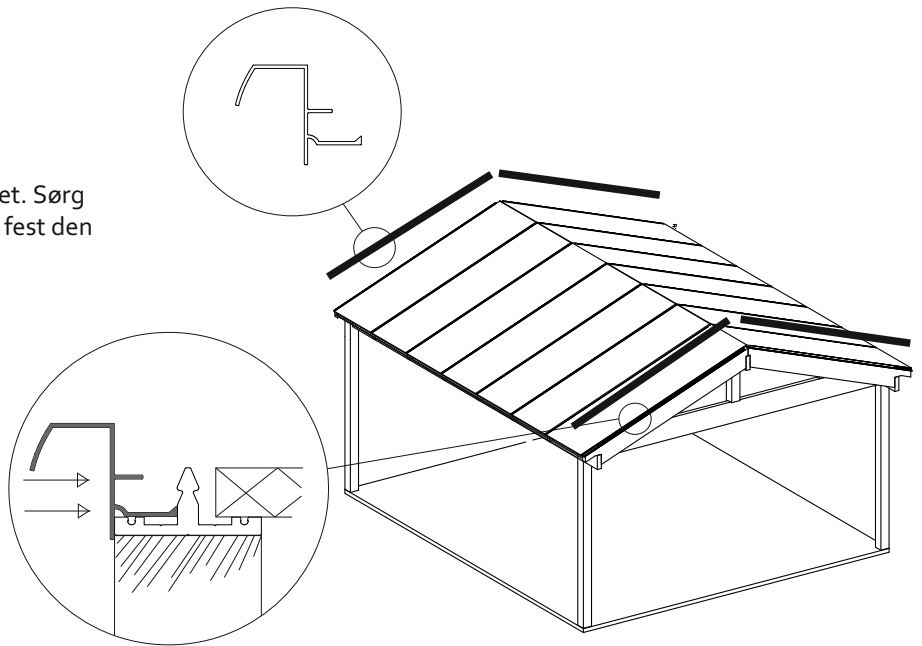
Framkantsprofilen monteres over takplate og takspærreprofilen. Sørg for at den bunner mot takspærreprofilen. Forbore for enklere montering med diameter 3mm og forskru med selvborande rustfrie skruer under i framkantsprofilen, sentrert på hver takspærreprofil, slik at skruene festes i midten av takspærreprofilen.

Skrue B10x19



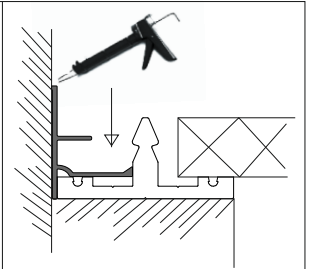
## Montering av avslutningsprofiler

Montere avslutningsprofiler på hver side av taket. Sørg for at profilen bunner mot taksperreprofilen og fest den med klemlisten. Se neste steg.



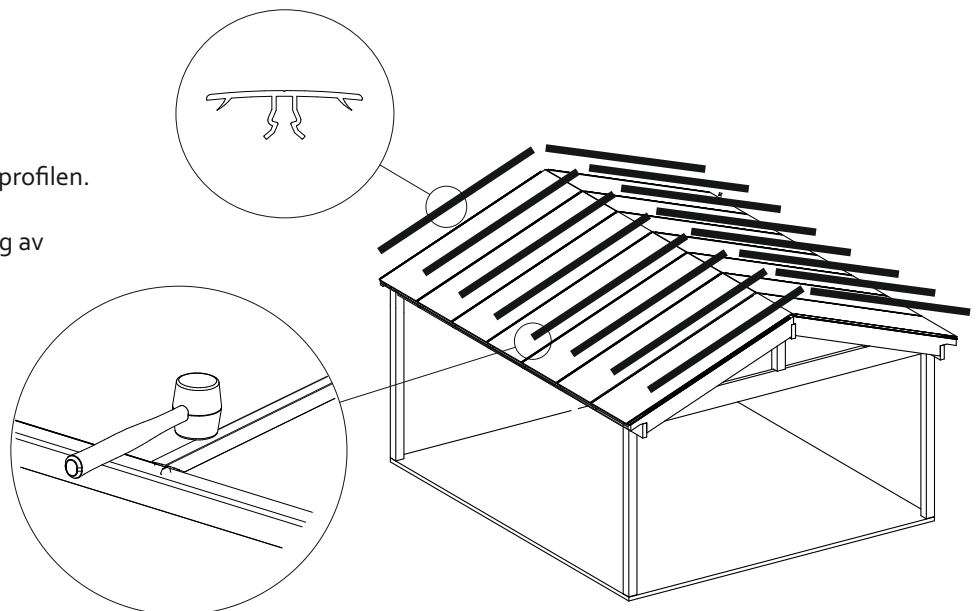
Obs!

Ved veggmonterte varianter brukes en avkappet variant av avslutningsprofil. Monteres på samme måte som ovenfor og til sist fuges overgangen mot vegg for å unngå lekkasje. Den festes på samme måte med klemlist.



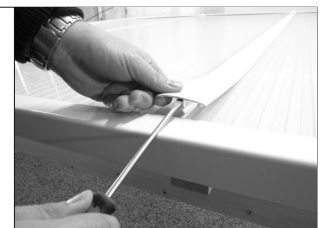
## Montering av klemlister

Fest klemlisten mot framkantsprofilen og lås den med slag av gummiklubbe i taksperreprofilen. Sørg for at avslutningsprofilen bunner mot taksperreprofilen i forbindelse med montering av klemlisten.



Obs!

Klikkprofilene kan demontere. For å demontere trer du skrutrekker inn i glipen mellom taksperreprofilens topp og klemlisten. Bryt deretter slik at klikkprofilens enda løsner. Deretter kan profilen dras løs for hånd.

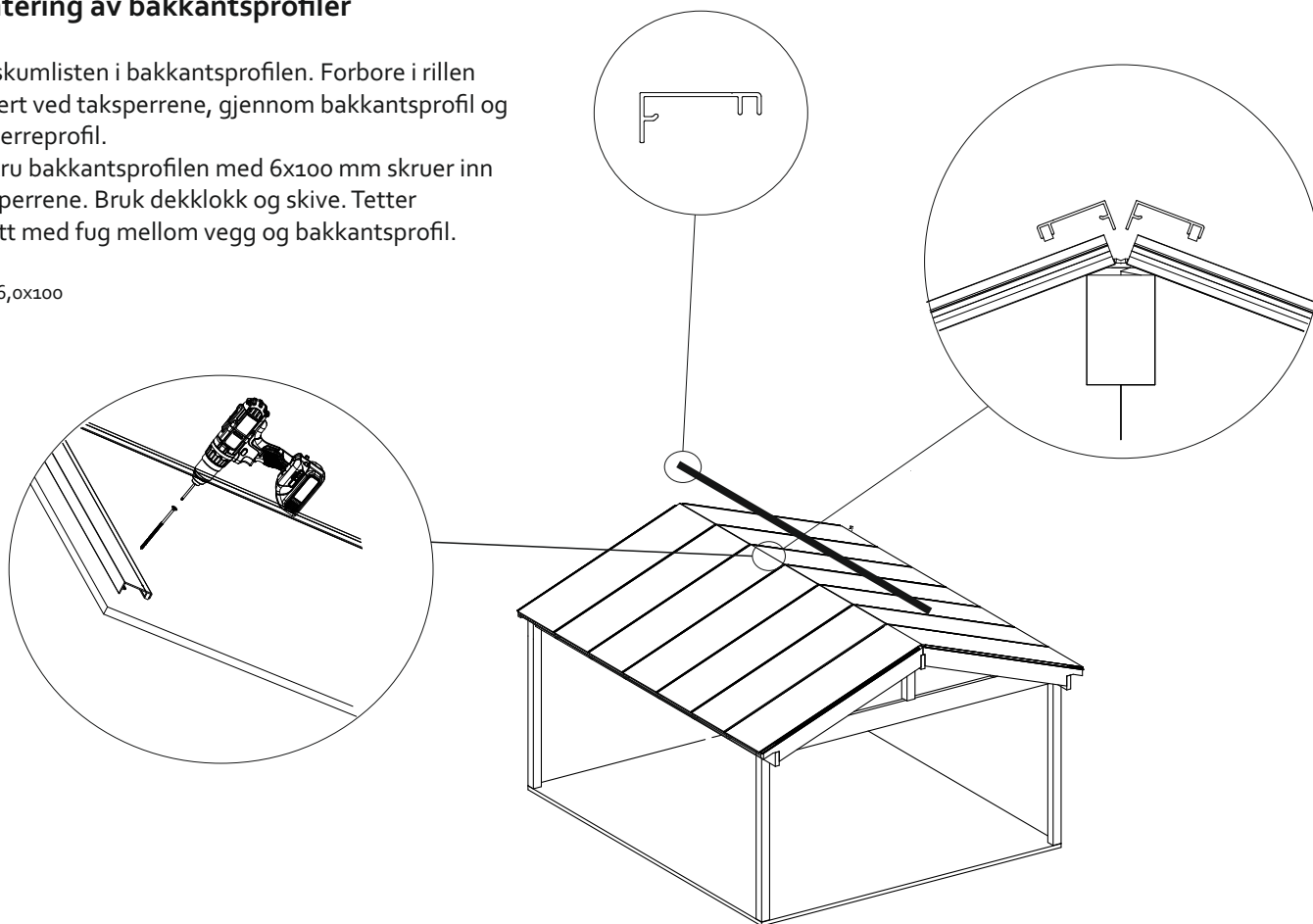


## Montering av bakkantsprofiler

Fest skumlisten i bakkantsprofilen. Forbore i rillen sentrert ved taksperrene, gjennom bakkantsprofil og taksperreprofil.

Forskru bakkantsprofilen med 6x100 mm skruer inn i taksperrene. Bruk dekklokk og skive. Tetter til slutt med fug mellom vegg og bakkantsprofil.

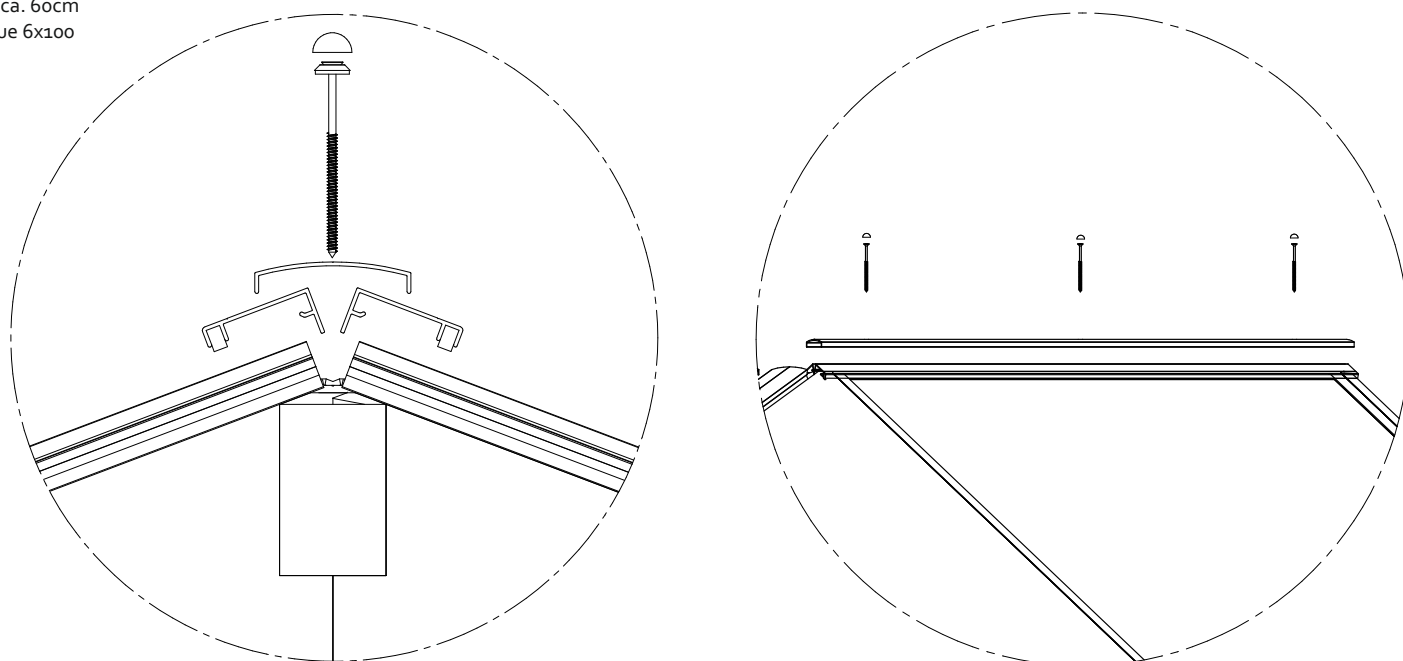
Skrue 6,0x100



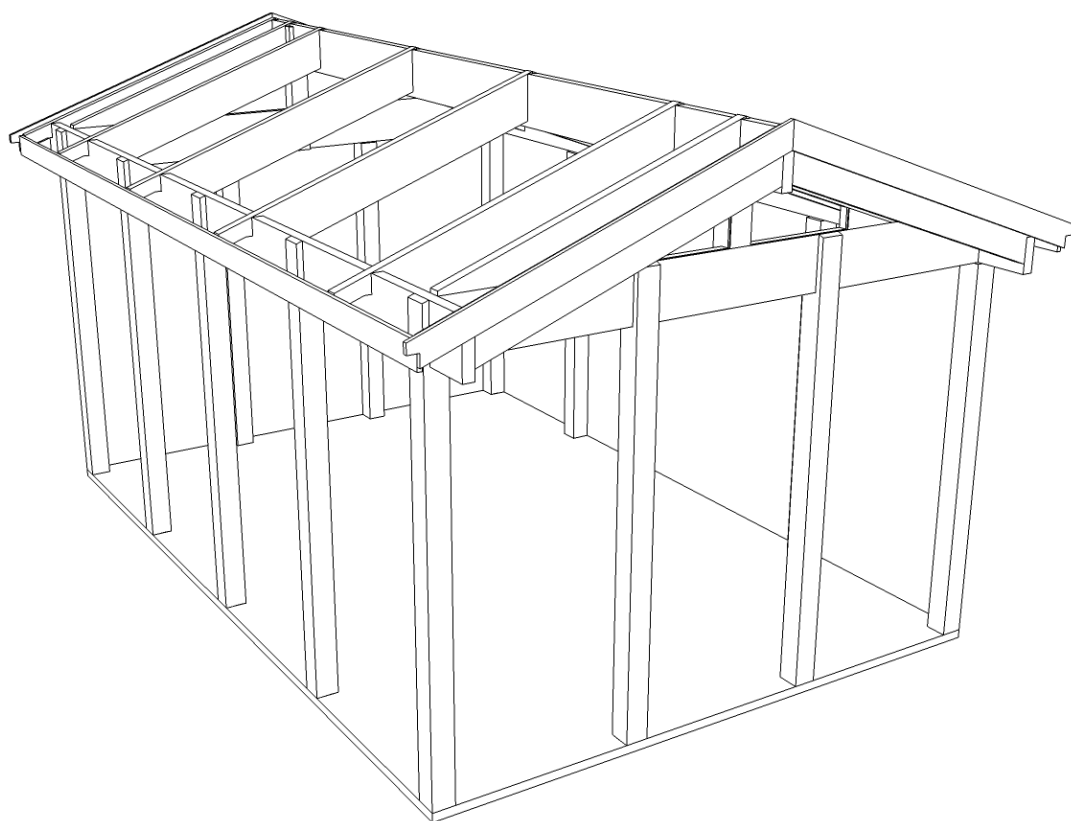
## Montering av møneprofil

Sentrere møneprofilene over skjøtene og skru de fast dem i den diagonale drageren med medfølgende skrue.

C-c ca. 60cm  
Skrue 6x100



Vindskiene monteres med skruer under avslutningsprofilene.



## MONTERING AV PANELVEGG, BRYSTNING - LIGGENDE PANEL



Kontroller alle løse deler og begynn med panelenes lekter.

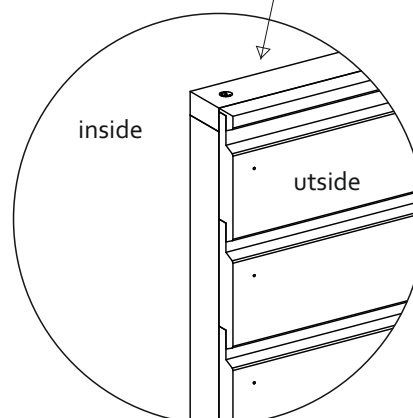
Plasser ut den øvre og den nedre lekten. Legg så ut senterlektene på tvers. Hull c-c 600mm mellom hver lekte. Siste c-c må ikke overskride 600mm.

Skrusammen med medfølgende skrue.

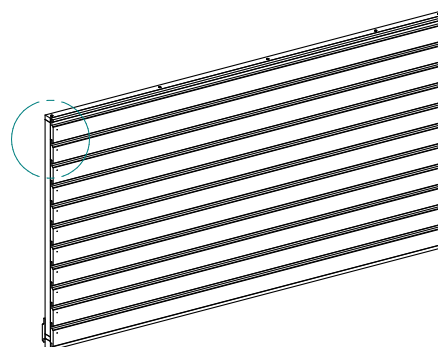
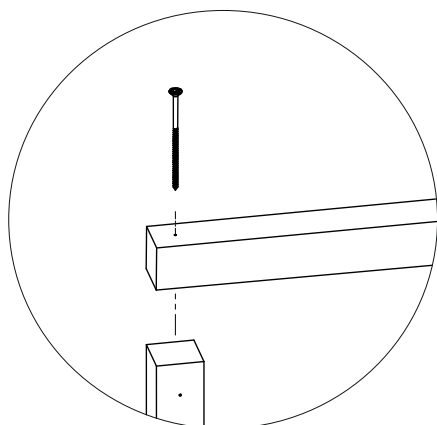
Plasser den impregnerte lekten i bunnen og skrusammen med konstruksjon. Fyll med eventuell isolering.

**Tips!** Før du plasserer ut panelbordene, skru opp reisverket mot karmen den skal stå i. Skru fast panelbordene horisontalt på konstruksjonen.

Reisverket skal senter mot stolper.



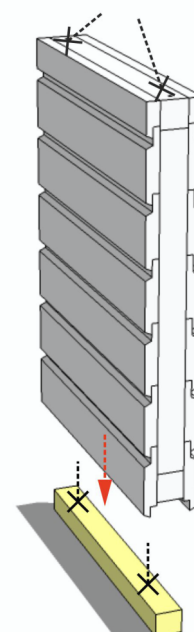
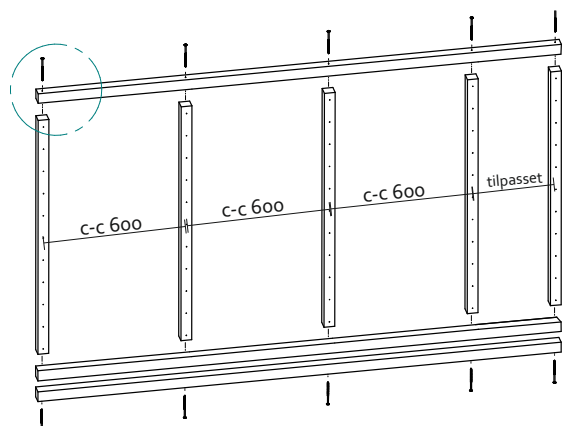
For dobbeltsidig panelvegg monteres panelbord på begge sider.



For ferdigmonterte panelvegger:

På panelenes underside sitter en provisorisk montert impregnert lekt som enkelt tas bort før montering. Lekten monteres sentrert mot bunnen av karmåpningen med passende skrue for underlaget. Så plasseres panelveggen opp på denne lekten og skrues skrått inn i karm.

Panelveggen skrå skues nedentil etter behov.



## MONTERING AV PANELVEGG, BRYSTNING - STÅENDE PANEL



Kontroller alle løse deler og begynn med panelenes leker.

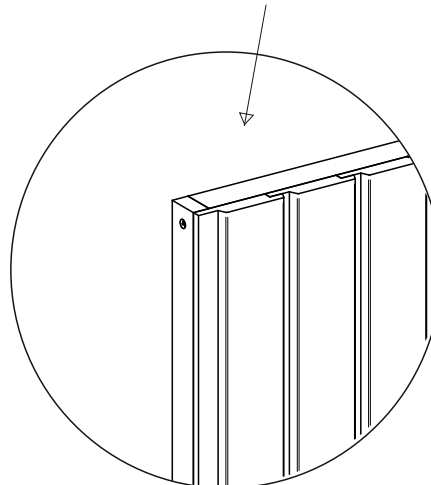
Plasser ut den høyre og den venstre lekten. Legg så ut senterlektene på tvers. Hull c-c 600mm mellom hver lekt. Siste c-c mål må ikke overstige 600mm.

Skrusammen med medfølgende skrue.  
Plasser den impregnerte lekten i bunnen og skru I sammen med konstruksjonen. Fyll med eventuell isolering.

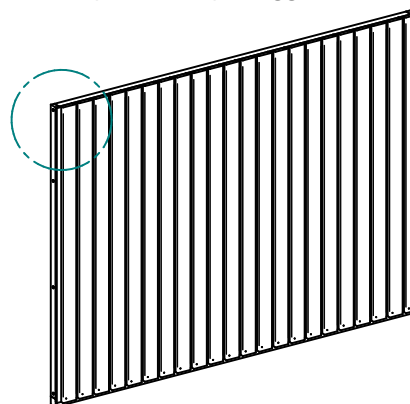
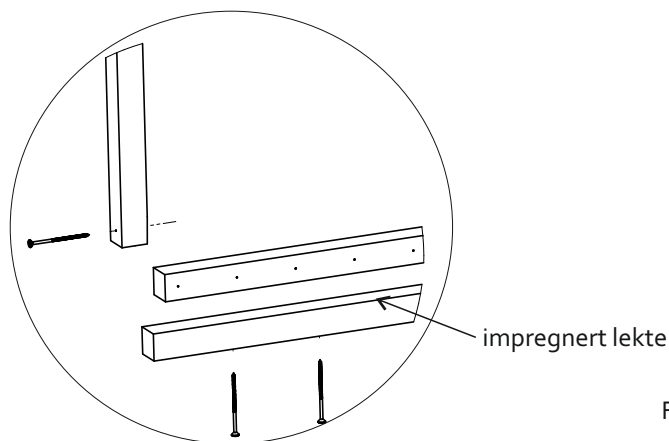
**Tips!** Før du plasserer panelbordene skruer du opp reisverket til panelveggen opp mot konstruksjonen til hagestuen.

Skrus fast panelbordene vertikalt på konstruksjonen.

Reisverket skal sentreres mot stolpene.



For dobbeltsidig panelvegg monteres panelbord på begge sider.

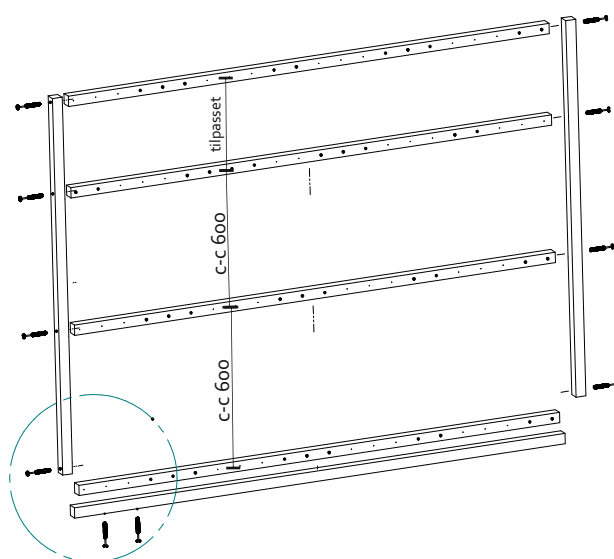
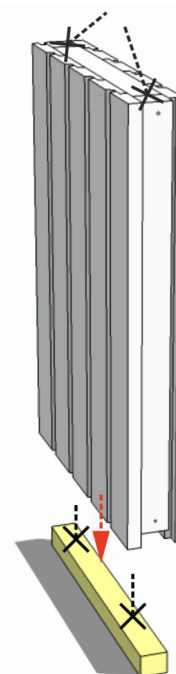


For ferdigmonterte panelvegger:

På panelenes underside sitter en provisorisk montert impregnert lekte som enkelt tas bort før montering.

Lekten monteres sentrert mot bunnen av karmåpningen med passende skrue til underlaget. Så plasseres panelveggen opp på denne lekten og festes mot øvre bærebjelken der panelet overlapper.

Panelveggen skrues skrått nedentil i tillegg til hver side etter behov





# Monteringsanvisning

## Limtreisverk med saltak

NOTATER:

**Uteplassen.no AS**  
Hovedkontor, Show Room  
Stabburveien 7-9, 1617 Fredrikstad  
+47 31 84 25  
post@uteplassen.no  
www.uteplassen.no



Garantier for Uteplassen.no AS sine limtrekonstruksjoner og Thermolite taksystem kan kun benyttes om produktet er montert korrekt i henhold til våre anvisninger. Pass på at eventuelle feilmonteringer eller feil som følge av dårlig underlag IKKE erstattes. Kontroller alltid ditt produkt før en eventuell reklamasjon i tillegg til at produktene behøver kontinuerlig vedlikehold for lenger levetid. Produktene skal håndteres varsomt.

