


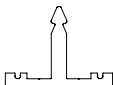
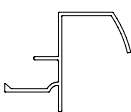
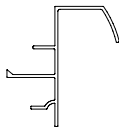
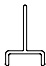
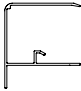
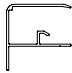

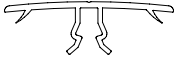
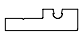
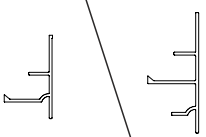






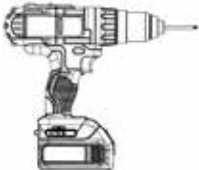

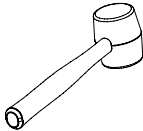






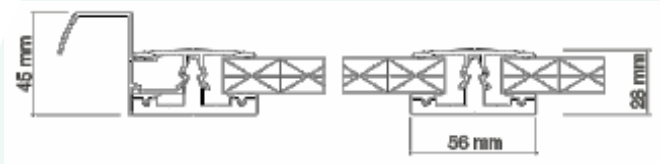
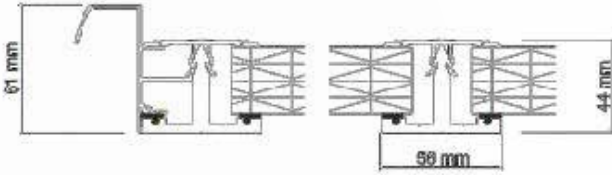
UTEPLASSEN



MONTERINGSANVISNING
THERMOLIGHT TAKSYSTEM - PULTTAK

Innhold og deler:

Taksperreprofil (16 mm)	Taksperreprofil (32 mm)	Avslutningsprofil (16 mm)	Avslutningsprofil (32 mm)	Avstandsstykke
				
Framkantsprofil (16 mm)	Framkantsprofil (32 mm)	Bakkantsprofil (16 mm)	Klikkprofil	Tetningslist
				
Avslut. mot vegg (16/32)	Aluminiumsteip	Dreneringsteip	Takplate (16 mm)	Takplate (32 mm)
				

Du behøver:		Skruer & Tilbehør:	
Drill		Skruer MI 4,8x38 med neoprenskive	
Gummiklubbe		Skruer B10x19 Til framkantsprofil	
Fugemasse		Skruer 6x100 Til bakkantsprofil	
Målebånd		Dekkløkk Til skruer 6x100	
		Skive Til skruer 6x100	
Takplatemål 16 mm		Takplatemål 32 mm	
			

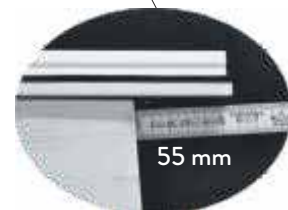
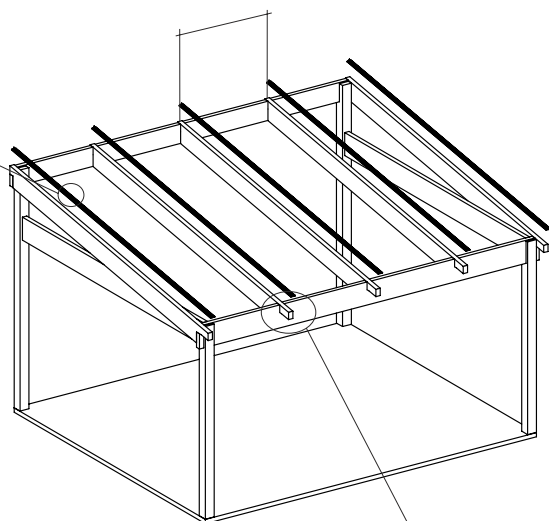
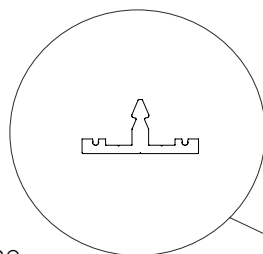
Montering av taksperreprofiler

Plasser taksperreprofilene sentrert på taksperrene med 55mm utstikk fra taksperre i framkant. Dette målet gjelder til vår konstruksjon. For plassbygde konstruksjoner tilpasses utstikket iht. takrenne.

Taksperreskruene festes parvis med ca. CC 60cm langs taksperreprofilen.

Skrue M1 4,8x38 med neoprenskive

Ved platebredde 980 mm blir sentermålet mellom taksperrene 1006 mm. Ved platebredde 1200 mm blir sentermålet mellom taksperrene 1226 mm. Hvis takplatene må kappes, så beregnes bredden slik: Platebredde = sentermål mellom taksperrer - 26 mm.



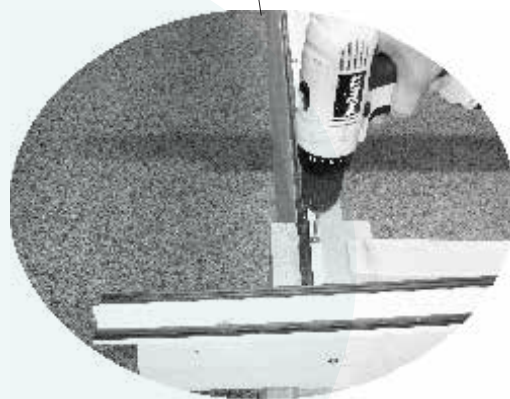
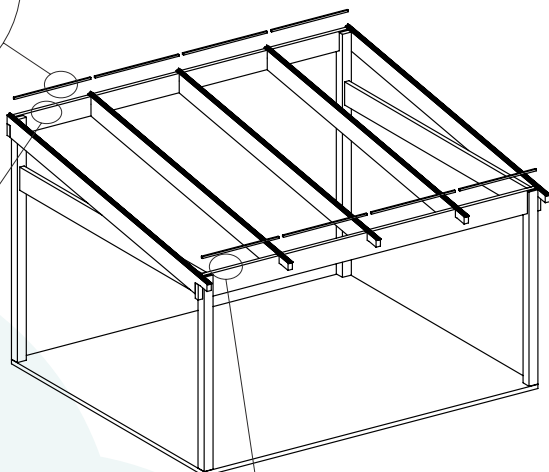
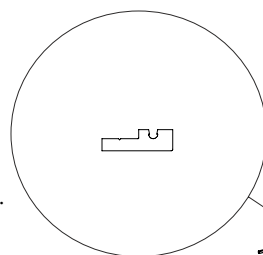
Montering av tetningslister

Monter tetningslistene med 3 skruer/tetningslist. Tetningslistens lengde skal være: sentermål mellom taksperrer - 56mm.

Plasser den bakre tetningslisten mot innside av drageren. Gummilisten vendes inn mot hagestuen.

Plasser den fremre tetningslisten mot dragerens utside. Gummilisten vendes mot utsiden av hagestuen.

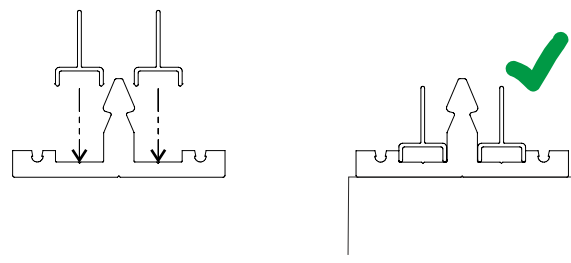
Skrue M1 4,8x38 med neoprenskive.



Montering av avstandsstykker

Fest de medfølgende avstandsstykkene i taksperreprofilene. Plasser 1 i hver ende og 1 på midten av takplaten.

3+3 stk./takperre (framkant - midten - bakkant)



OBS: Vend takplaten riktig vei.

Vend UV-beskyttet side mot utsiden. Vendes den feil kan takplaten bli misfarget og må byttes.



Teip endene på takplatene.

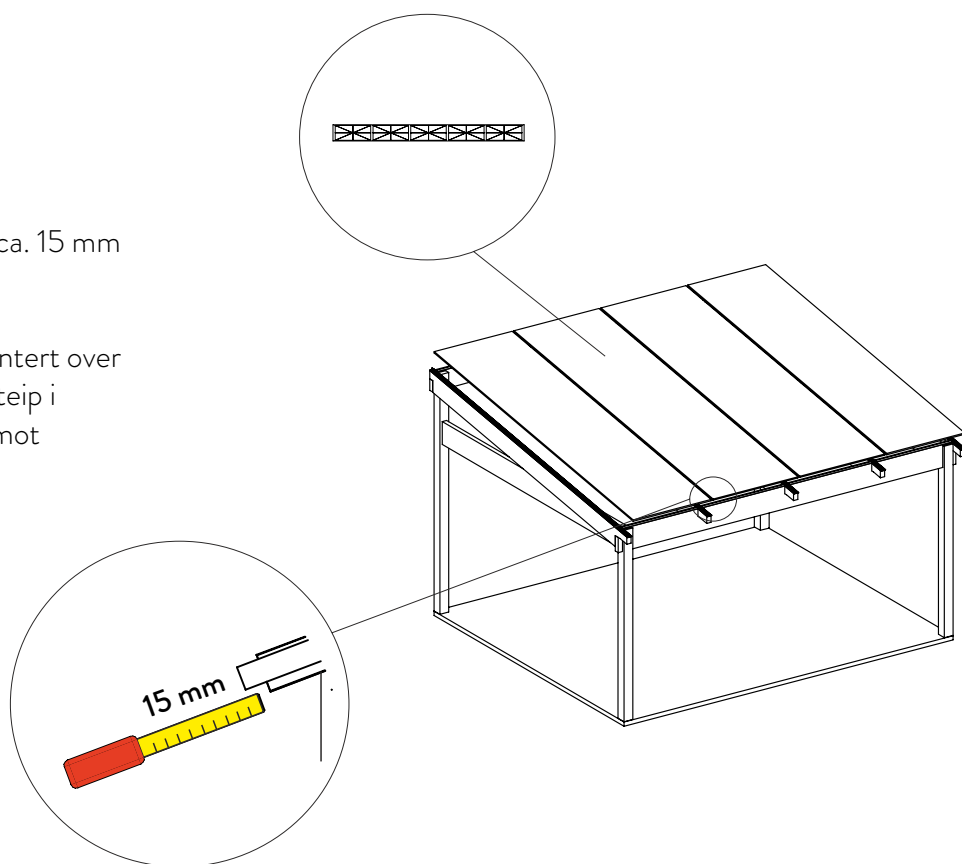
Teip kanalplatens kanaler med aluminiumsteip mot møne og diagonal taksperre. Bruk dreneringsteip på kanalene i framkant.



Montering av takplater

Legg ut takplatene slik at de ligger ca. 15 mm foran takspærreprofilens framkant.

Sørg for at dreneringsteipen er montert over kanalene i framkant og aluminiumsteip i bakkant. Vend UV-beskyttet side mot utsiden

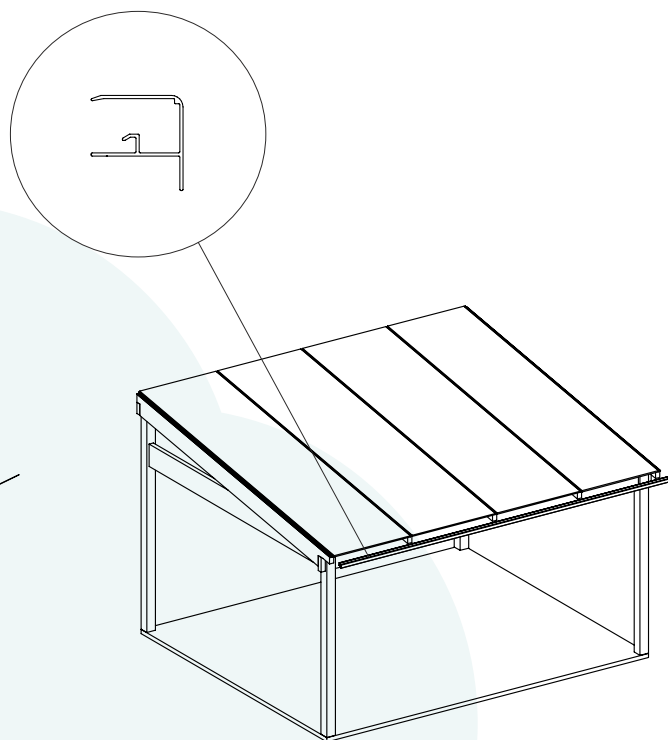
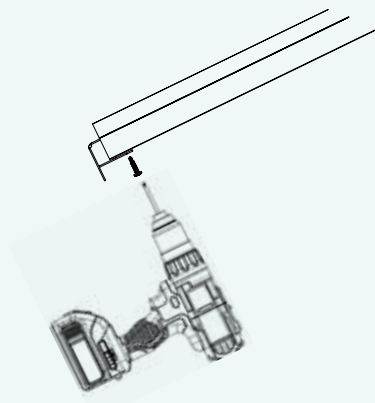


Montering av framkantsprofil

Framkantsprofilen monteres over både kanalplasten og takspærreprofilen. Sørg for at den bunner mot takspærreprofilen.

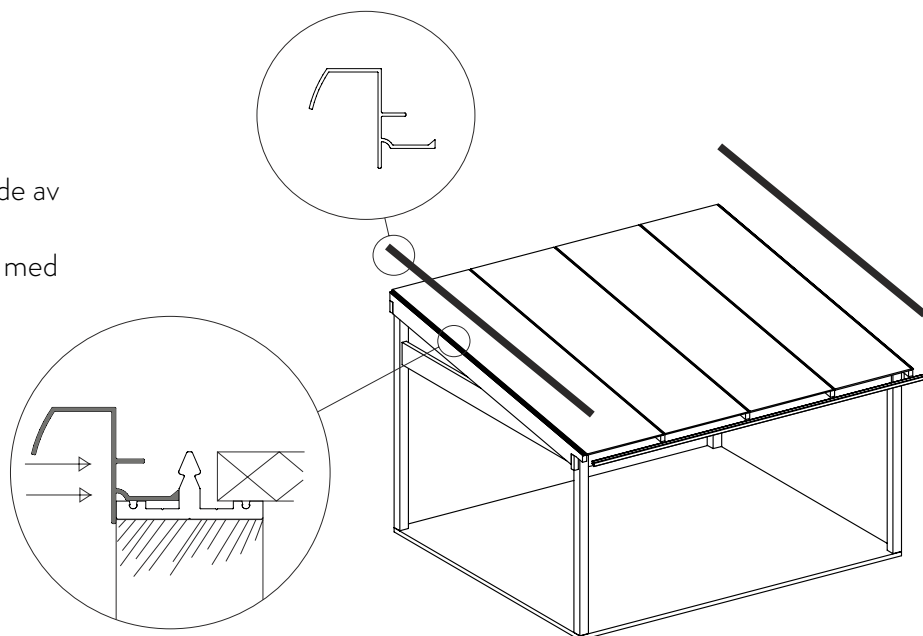
Forbore for enklere montering med diameter 3 mm og forskru med selvborende rustfrie skruer fra undersiden inn i framkantsprofilens rille, i senter på hver takspærreprofil, slik at skruen festes i midten av takspærreprofilen.

Skrue B10x19



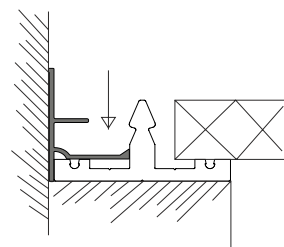
Montering av avslutningsprofiler

Montere avslutningsprofiler på hver side av taket. Sørg for at profilen bunner mot taksperreprofilen og fest den deretter med klikkprofilen. Se neste steg.



OBS!

Ved montering mot gavlvegg bruker man en kappet variant av avslutningsprofilen. Monteres på samme måte som vist ovenfor, og man fuger overgang til slutt for å unngå lekkasje. Den festes på samme måte med klikkprofil.



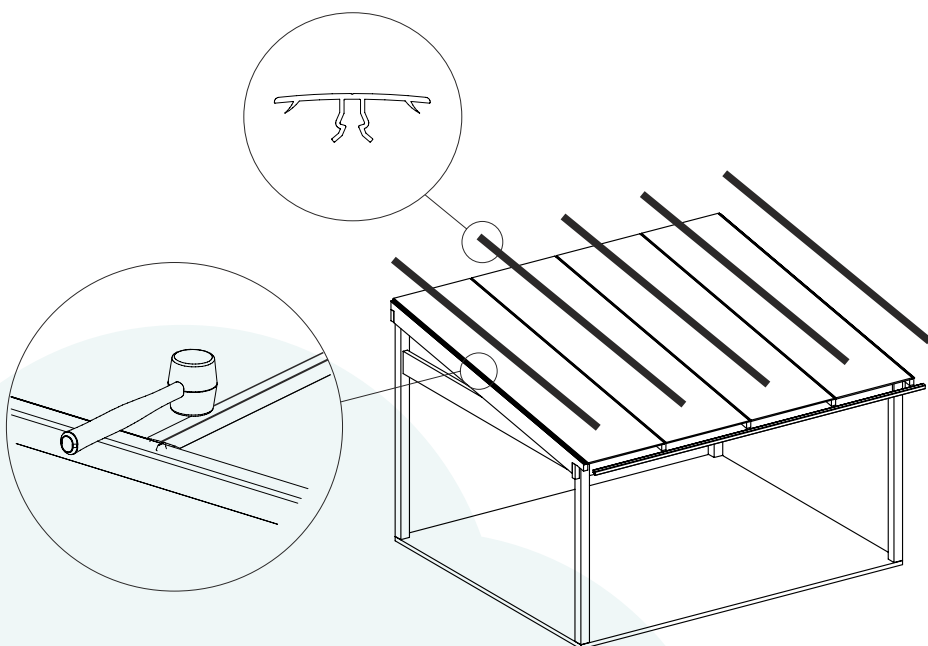
Montering av klikkprofiler

Plasser klikkprofilen mot framkantsprofil og slå den fast med gummiklubbe i taksperreprofilen.

Sørg for at avslutningsprofilen bunner imot taksperreprofilen underveis i montering av klikkprofilen.

Viktig!

Klikkprofilen skal monteres med gummiklubbe for å minske risikoen for skader. Ved kaldt vær skal klikkprofilene lagres i romtemperatur, og tas frem en etter en under monteringen.



OBS!

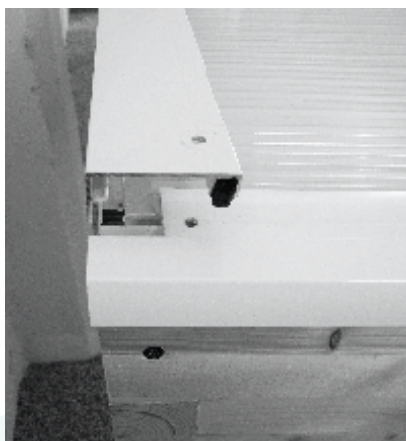
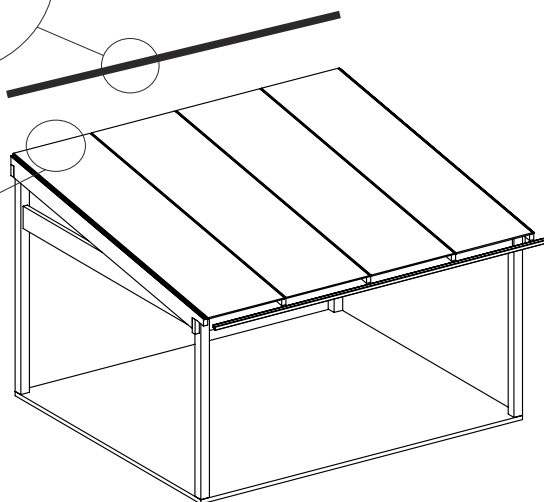
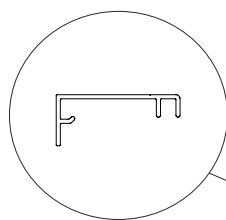
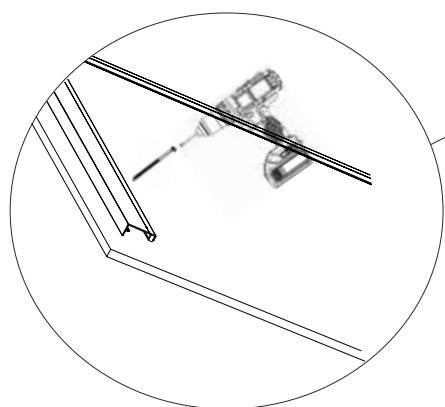
Klikkprofilene kan demonteres. Ønsker man å demontere så fører man et skrujern eller lignende inn i glippen mellom toppen av taksperreprofil og klikkprofilen. Brytes forsiktig opp slik at den løsner, deretter kan den dras løs for hånd.



Montering av bakkantsprofil

Fest skumlist i bakkantsprofil.
Forbore rillen i senter ved taksperrene,
gjennom bakkantsprofil og
taksperreprofil.

Forskru bakkantsprofilen med 6x100
mm skrue inn i taksperrene. Bruk
dekklokk og skive. Til slutt fuges det
mellom vegg og bakkantsprofil.



Vindskibord monteres med
skruer under avslutningsprofilene.
(Vindski medfølger ikke i leveransen)



Montere takrenne
(medfølger ikke i leveransen)



NOTATER:



UTEPLASSEN

+ 47 69 31 84 25 - post@uteplassen.no

Stabburveien 7-9, 1617 Fredrikstad

uteplassen.no