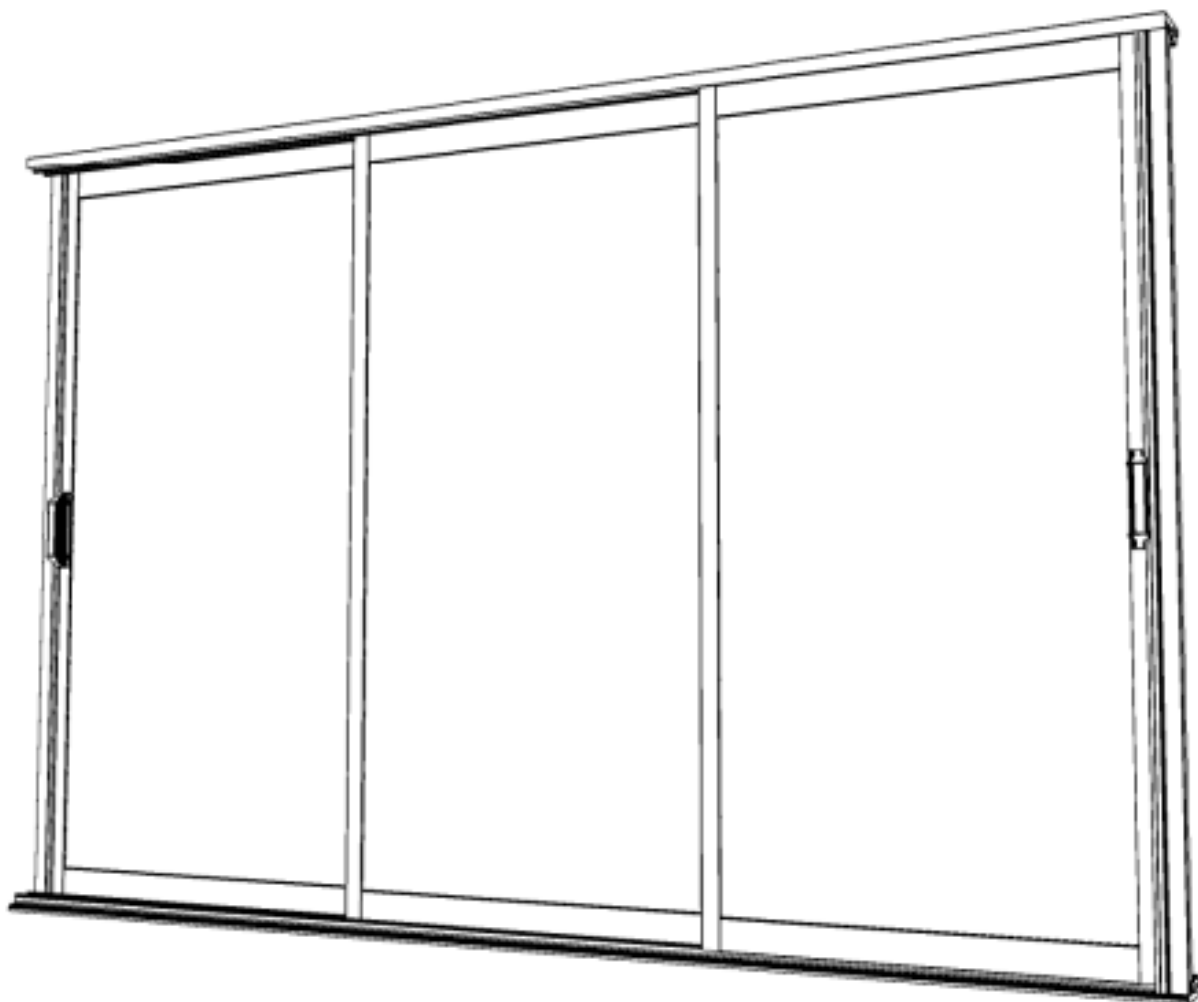




# UTEPLASSEN



## MONTERINGSANVISNING VINTER+



### Anvisningen dekker følgende:

- Skyvedører & vinduer
- Skyvevindu med brystningsparti
- Skyvedører med overlys
- Faste glasspartier
- Montering av låssylinder
- Montering av håndtak

### Viktig!

Les nøye gjennom anvisning før og underveis i montering. Feilmontering kan føre til at produktet ikke virker som det skal. Feilmontering dekkes ikke av garantier.

\*Vær alltid forsiktig når du håndterer glass.  
Få hjelp av en venn når du monterer dine glasspartier.

## INNHold

- Innhold
- Verktøy du behøver
- Profilliste
- Byggebredder
- Systeminfo

### Skyvedør:

- Sporskinner
- Sideprofiler
- Montering av dører
- Sportetninger
- Låssylinder
- Håndtak

### Fast parti, brystning, og overlys:

- Fast parti
- Brystning
- Overlys
- Fast parti glassmontering

#### Du behøver:



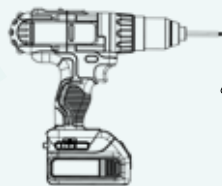
Skrue m/ skive  
4,8x60



Skrue B8x60



Fug



Drill



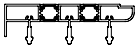
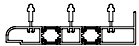


Hansker

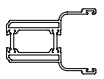

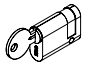



Målebånd

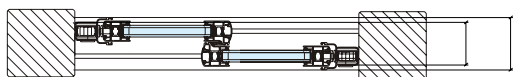


Vater

Sporprofiler			
	HKSI-profil, øvre sporprofil bredde 2-delt = 95,2 mm, 3-delt = 137,8 mm Brukes til samtlige skyvepartier		HKSI-profil, øvre sporprofil bredde 2-delt = 95,2 mm, 3-delt = 137,8 mm Brukes til samtlige skyvepartier
	Sportetning, øvre sporprofil Brukes til samtlige skyvepartier		Sportetning, nedre sporprofil Brukes til samtlige skyvepartier

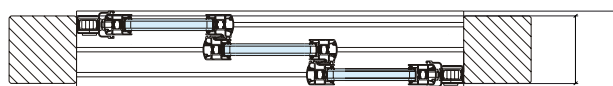
Veggprofiler og tilbehør			
	VAI-profil, isolert veggprofil bredde = 30 mm Brukes til samtlige skyvepartier		Håndtak Brukes til samtlige skyvepartier
	Sylinderlås, 3 nøkler/lås Enkelt- og dobbeltsidig Brukes til samtlige skyvepartier		Tetningssarg Leveres ferdigmontert på nedre sporprofil

Håndtak, sylinderlåser, og øvrig tilbehør tilpasses etter din ordre.  
Se medfølgende pakkeseddel.



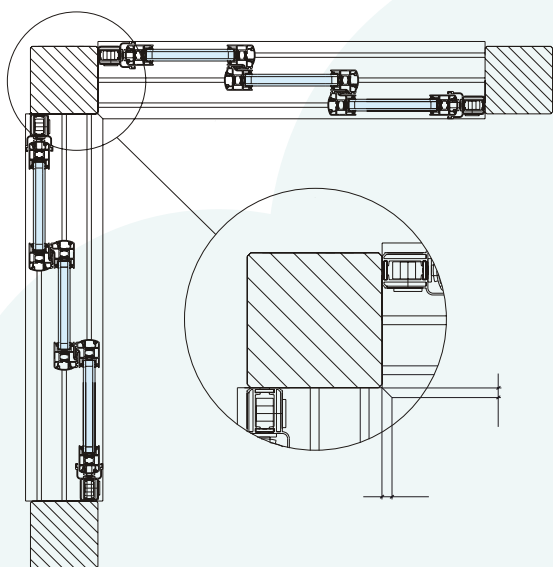
2-delt parti

S = Minste stolpebredde  
B = Total byggebredde




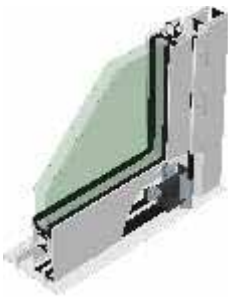
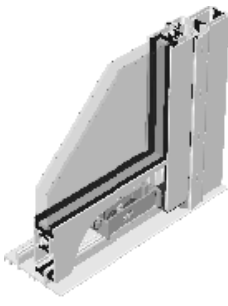


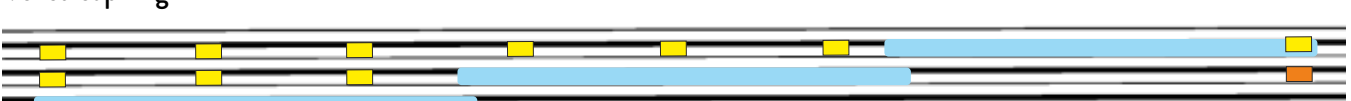
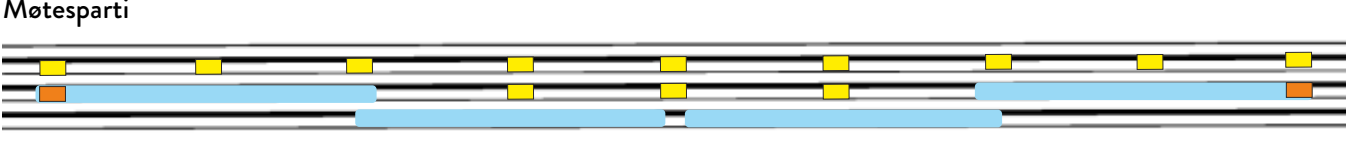

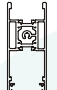
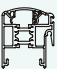
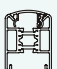
3-delt parti

S = Minste stolpebredde  
B = Total byggebredde



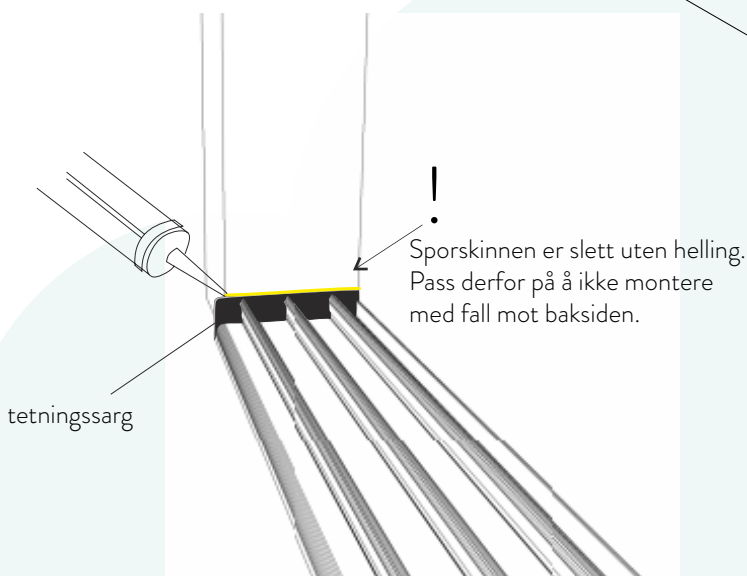
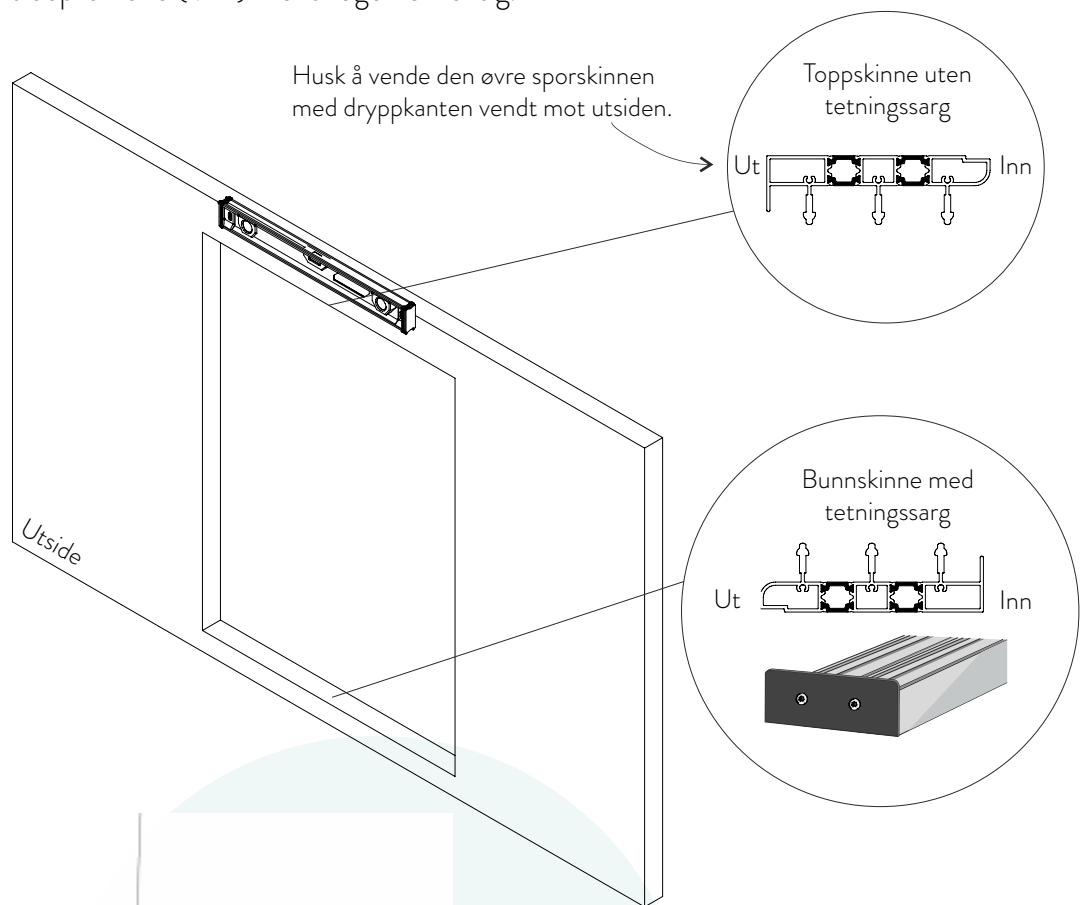
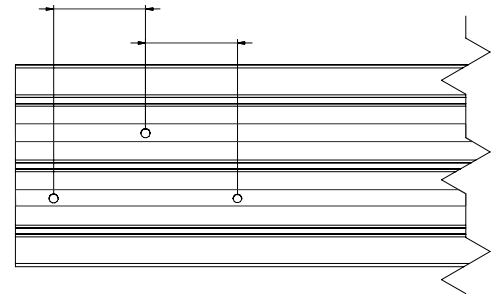
Hjørneavslutning med 3-delte partier  
med standardstolper 115 x 115 mm.

Øvre sporprofil freses  $F = 10.4$  mm  
Nedre sporprofil freses  $F = 8.4$  mm

			
<p>Sylinderlås Håndtak med gummiknotter</p>	<p>Endeplugg med børsteliste</p>	<p>Stillbart boogiehjul Doble hjulhus i aluminium</p>	<p>Sportetning i alle møtepunkter</p>
<p>Plassering av dreneringshull, sporprofil</p>		<p>■ Dreneringshull for fukt og regn utvendig ■ Sikkerhetsdrenering for vann og fukt</p>	
<p><b>Høyreåpning</b></p>			
			
<p><b>Venstreåpning</b></p>			
			
<p><b>Møtesparti</b></p>			
			
<p><b>Vinter+</b></p> 			
<p><b>Dørprofiler</b></p>			
	<p>HLI-profil, horisontal dørprofil Brukes i samtlige Vinter+ skyvepartier Isolert</p>		
	<p>VMI-profil, vertikal dørprofil med hake for møte Brukes i samtlige Vinter+ skyvepartier Isolert</p>		
	<p>VVI-profil, vertikal dørprofil med låsblikk Brukes i samtlige Vinter+ skyvepartier Isolert</p>		

## Montering av sporskinner:

- Bore innfestingshull med 4 mm diameter i annethvert spor med en avstand på ca. 60 cm. **Viktig at hullet bores sentrert i plastskinnen.**
- 
- Husk å vende dreneringshullene i bunnskinne mot utsiden og sørg for sporene i begge skinner monteres i lodd.
- 
- Før du fester den øvre sporskinne anbefaler vi at man plasserer sportetningene i omtrentlig riktig posisjon. Da unngår man å måtte løsne skruer senere.
- 
- Tett bunnprofilen mot karm med fugemasse (medfølger ikke) og monter deretter sideprofilene (VAI) mens fugen er fuktig.



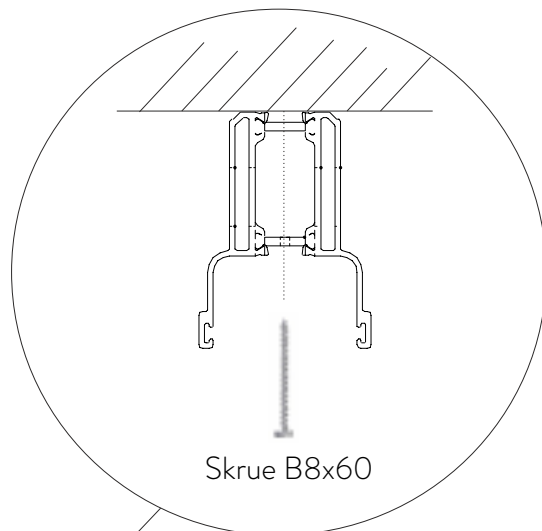
\*Tips: Hold sporskinner fri for løv og smuss for å minske slitasje å hjulene.

## Montering av sideprofiler:

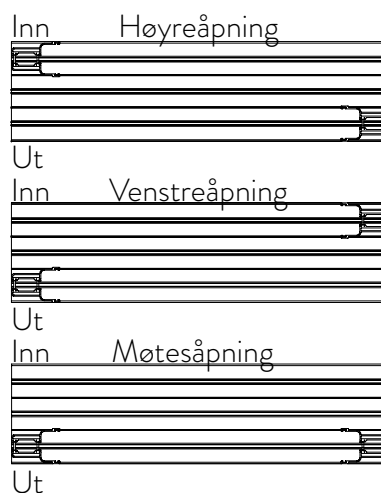
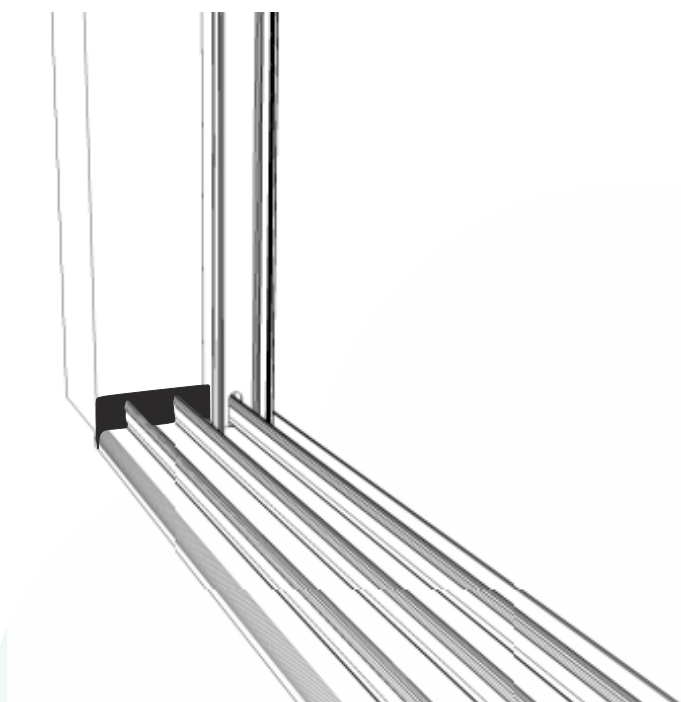
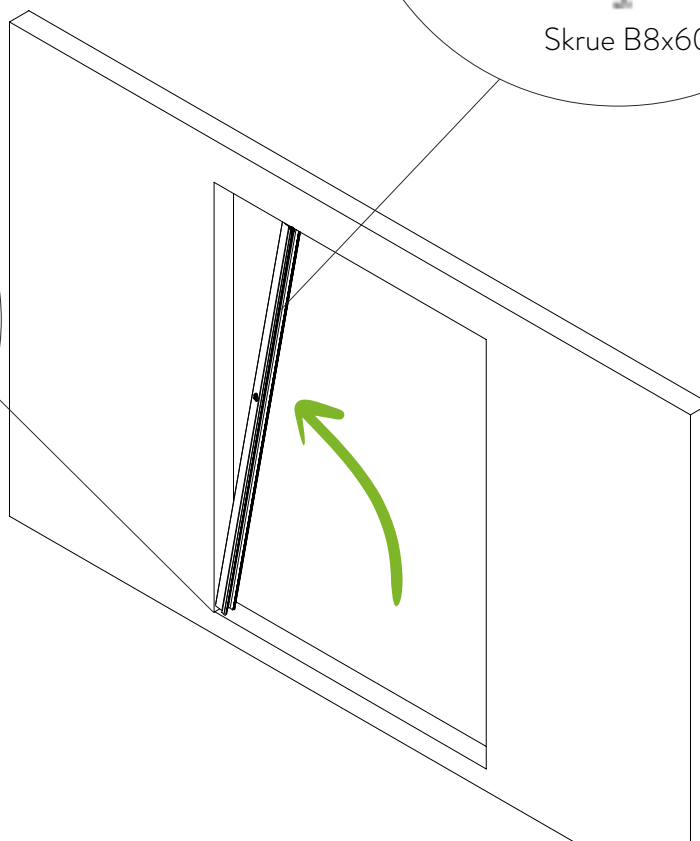
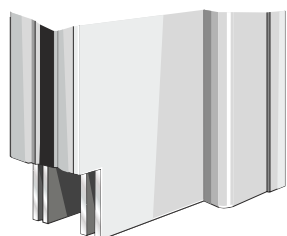
Kontroller at karmen er loddrett. Sentrer deretter sideprofilen i rett spor. Vend profilens utfresing nedover mot sporprofilens tetningsarg.

Forbore med 4 mm diameter gjennom midten av profilen.

Bore hullene med 60 cm avstand. Fest med medfølgende skruer i stolpe/vegg.



Veggprofilens utfresing vendes mot bunnskinnen



## Montering av dører:

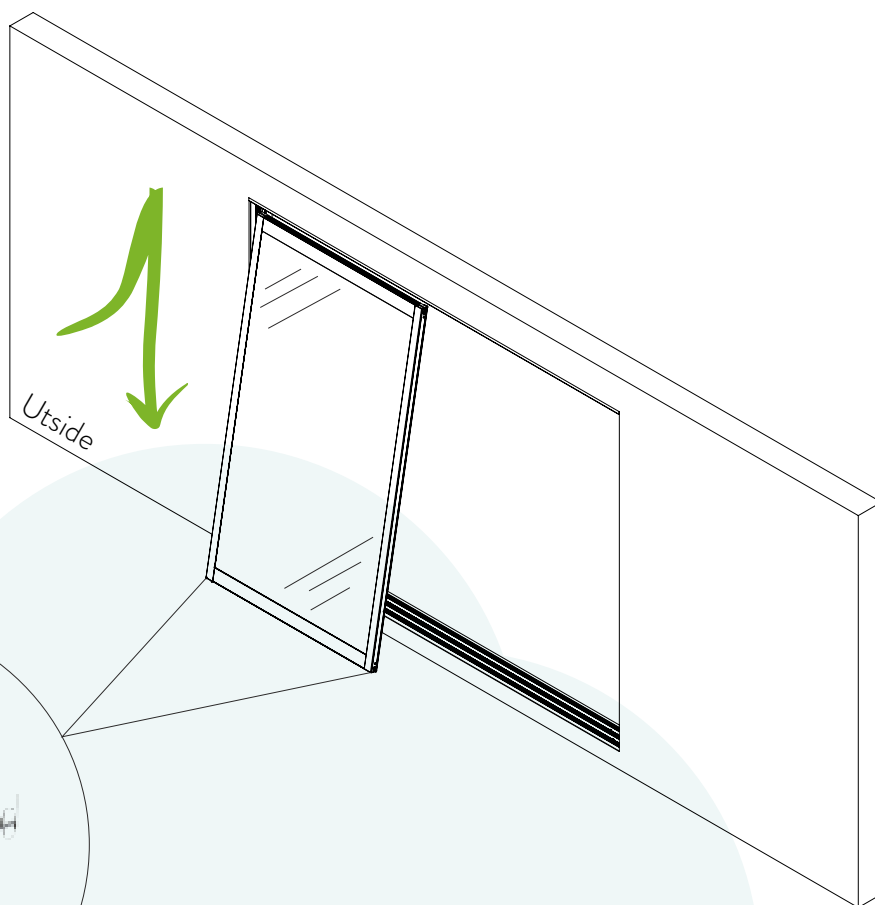
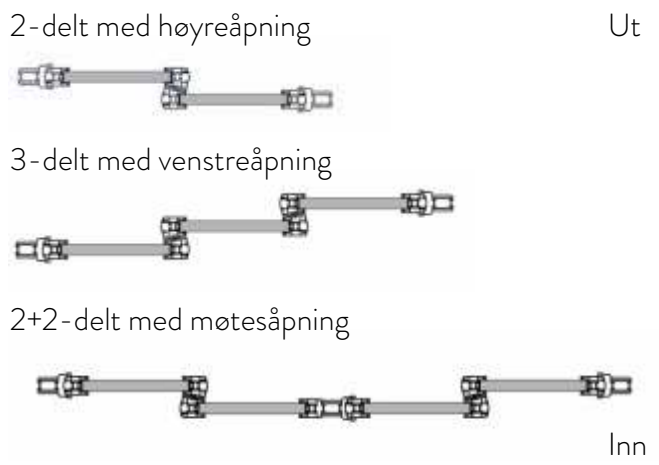
Kontroller følgeseddelen om partiet er en høyreåpnet eller venstreåpnet. Med høyreåpning plasseres dørene med den innerste døren til høyre, sett fra innsiden. Venstreåpning blir mottatt. Stikk først inn oversiden av døren i riktig spor på den øvre sporprofilen og deretter føre den ned på tilsvarende spor på bunnprofilen.

**Vær obs på at dørene må overlappe helt fra begynnelsen.**

Sørg for at sportettingene i den øvre sporprofilen ikke er plassert der dørene løftes inn.

Steng partiet og vatre dørene med de stillbare hjulene.

OBS: Dørene løftes fra undersiden



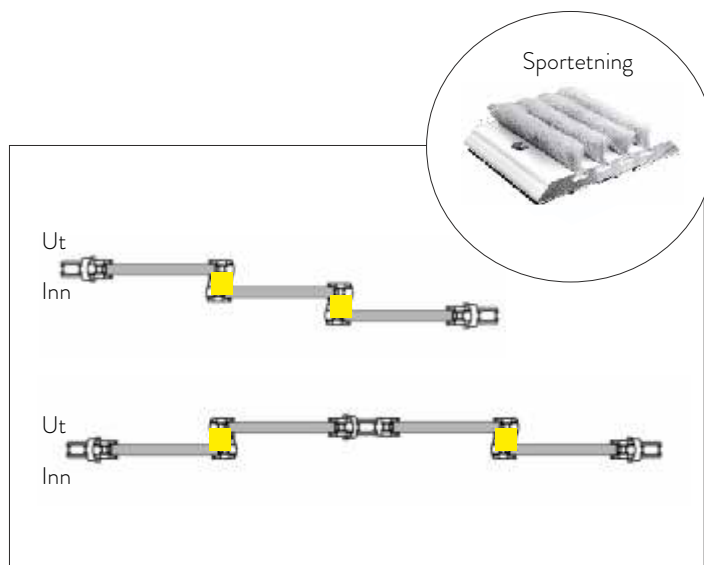


## Festing av sportetninger:

Skyv de øvre sportetningene på plass ved å plassere de over dørprofilene der dørene møtes.

Disse fungerer som lufttetninger og beskytter mot utløfting av dørene.

For å kunne skyve sportetningene på plass må eventuelt visse skruer til sporskinnen midlertidig demonteres.



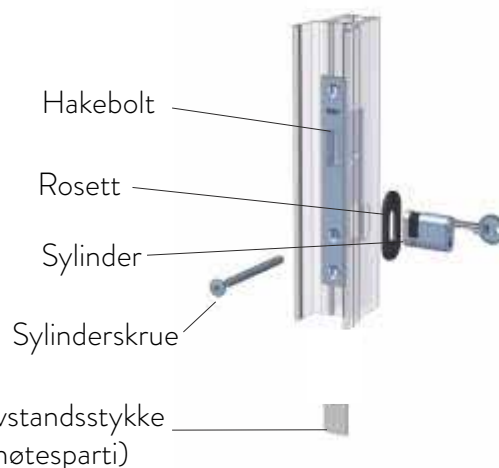
## Montering av sylindrelås:

Plasser sylindrelåsen i sideprofilen og fest med den medfølgende sylinderskruen. Vær varsom med låsrosettene når du monterer låsen.

### For møtespartier:

Avstandsstykke i plast medfølger og fester under låskassen for å kunne justeres i vater. Til Vår/Høst+ bruker man de medfølgende popnaglene. Låsrosett monteres med medfølgende skruer.

Avstandsstykke  
(møtesparti)

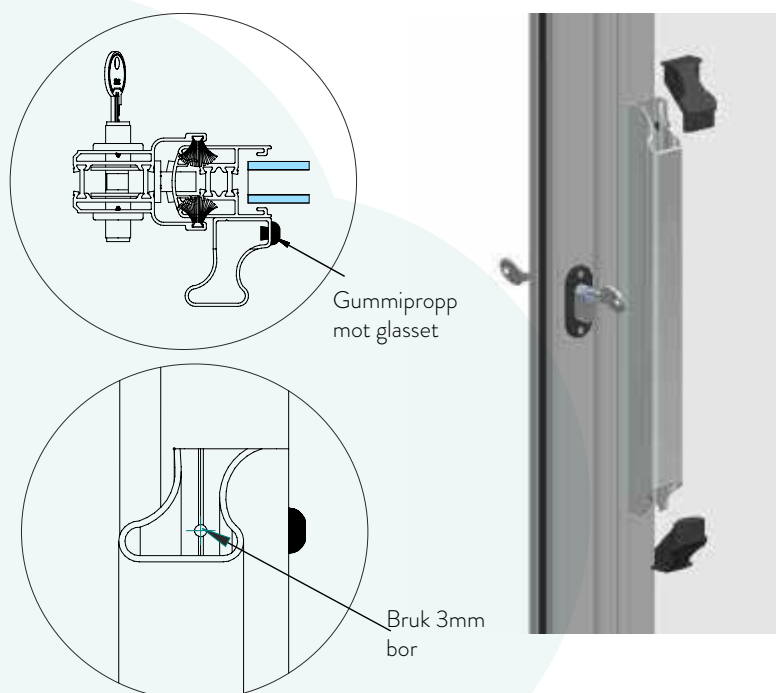


## Montering av håndtak:

Tørk av dørprofilen der håndtaket skal plasseres.

Dra av beskyttelsesteipen og fest håndtak i passende høyde. Se bilde.

Bore dørprofilen ved de forborede på håndtaket. Skru fast håndtaket i døren og trykk på plass avslutningene oppe og nede.



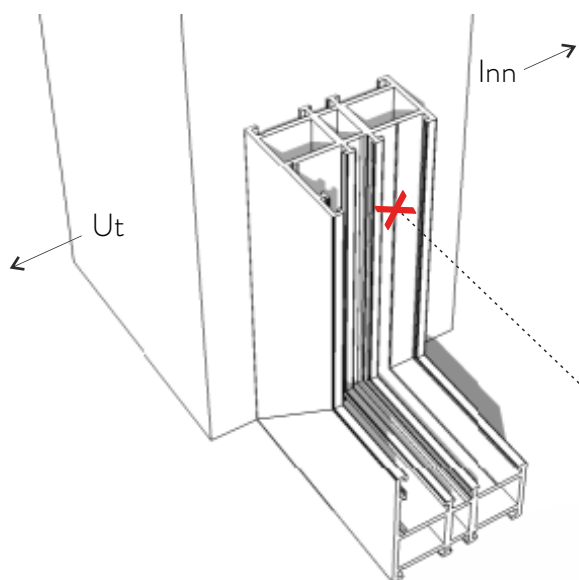
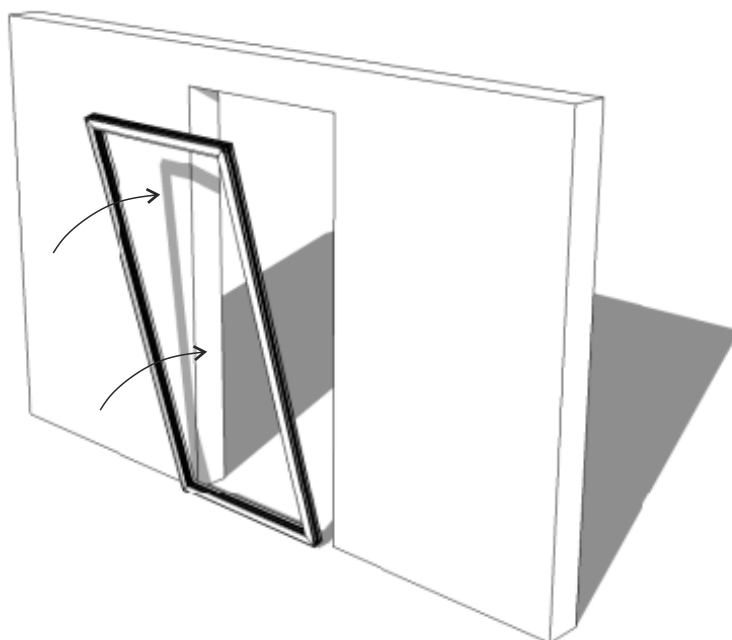
## Montering av fast glassparti:

Begynn med å sentrere det faste glasspartiet i karmåpningen.

**Husk at dreneringshull i bunnen skal vendes mot utsiden.**

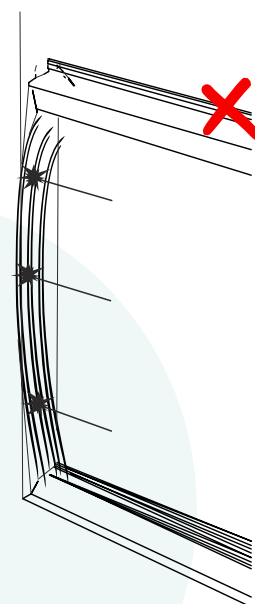
Fest partiet i karmåpningen ved å skru (skrue B8x60) gjennom innersporet på aluminiumsprofilen. Bruk medfølgende skruer og fest karmen i alle sider.

Anvisning for montering av glass finner du på s. 12.



### Obs!

Det er viktig at partiet ikke spennes ujevnt mot karmen ved montering, da det kan føre til vansker med å få festet glasslister på innsiden av partiet



## Montering av skyveparti med brystning:

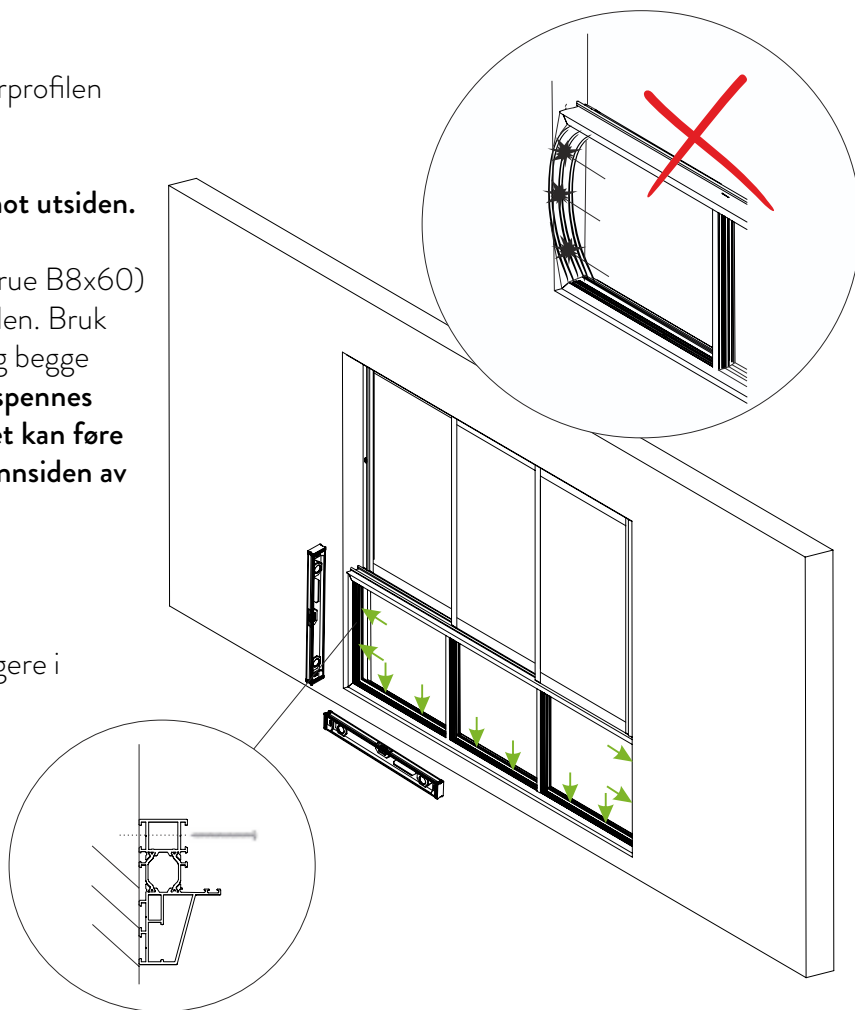
Dette partiet leveres med den nedre sporprofilen ferdigmontert på brystningen.

**Husk at dreneringshullene skal vendes mot utsiden.**

Fest ditt faste parti i karmen ved skru (skrue B8x60) gjennom innersporet av aluminiumsprofilen. Bruk medfølgende skruer og fest i nedekant og begge sider. **OBS! Det er viktig at partiet ikke spennes ujevnt mot karmen ved montering, da det kan føre til vansker med å få festet glasslister på innsiden av partiet.**

For montering av glass se neste side.

Monter skyvepartiet iht. anvisninger tidligere i anvisningen.



## Montering av skyveparti med overlys:

Dette partiet leveres med den øvre sporprofilen ferdigmontert på brystningen. Begynn med å sentrere det faste partiet i karmåpningen.

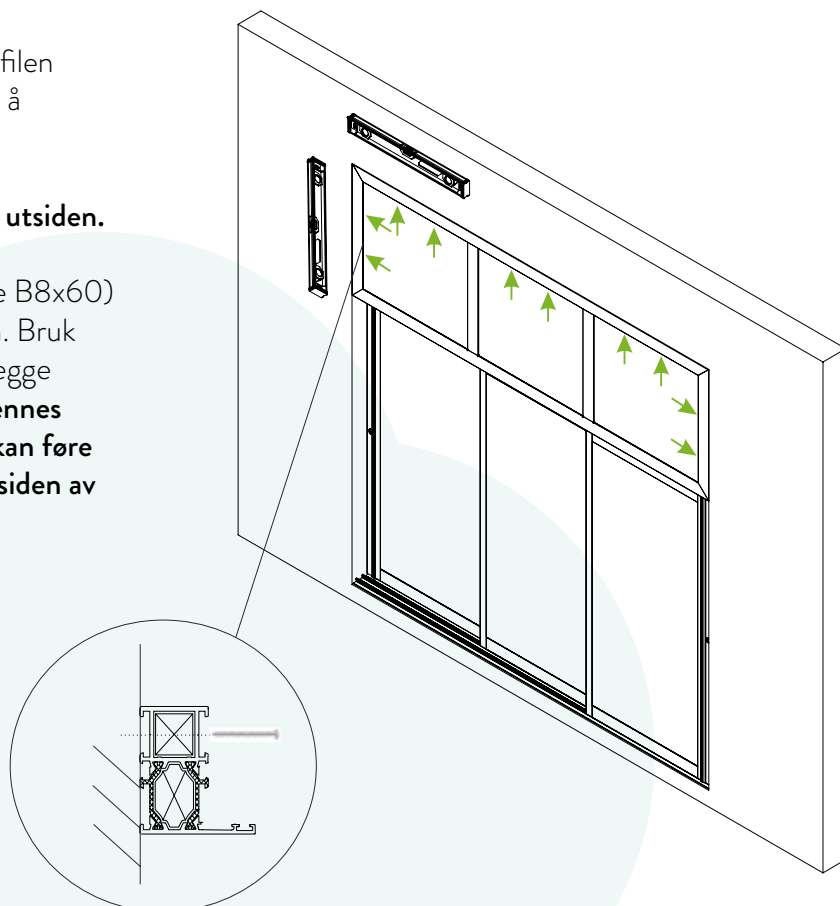
**Husk at dreneringshullene skal vendes mot utsiden.**

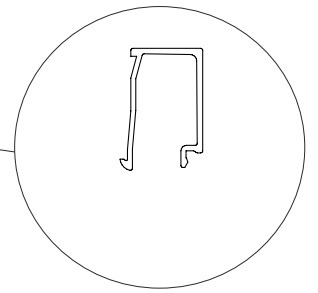
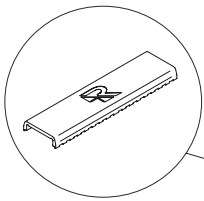
Fest ditt faste parti i karmen ved skru (skrue B8x60) gjennom innersporet av aluminiumsprofilen. Bruk medfølgende skruer og fest i overkant og begge sider. **OBS! Det er viktig at partiet ikke spennes ujevnt mot karmen ved montering, da det kan føre til vansker med å få festet glasslister på innsiden av partiet.**

For montering av glass se neste side.

Monter skyvepartiet iht. anvisninger tidligere i anvisningen.

For Vår/Høst+ leveres faste overlys uten brutte kuldebroer.



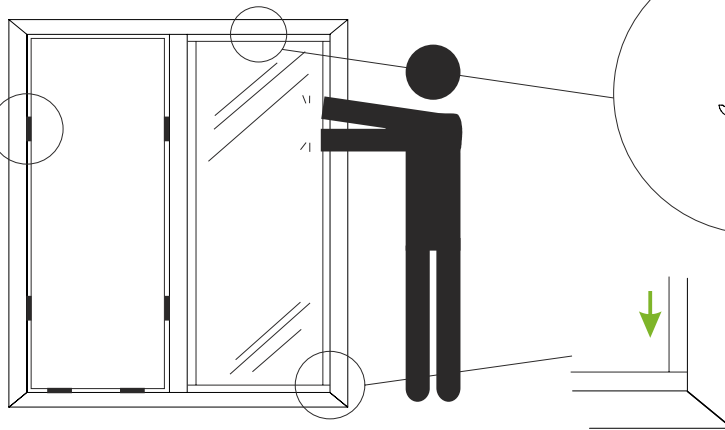


### Glassmontering til faste partier:

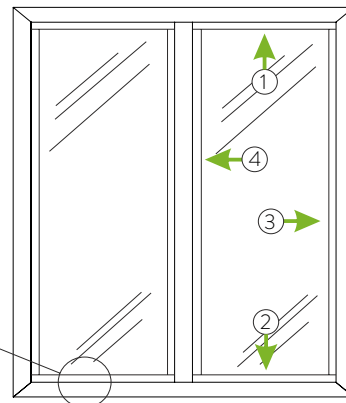
Kontroller at medfølgende Glass Support er montert.

Ta bort glasslistene, men husk hvilken plassering de hadde.

Løft inn glasset. Vær alltid forsiktig når du håndterer glass. Glasslistene klikkes på plass i de opprinnelige plassene.



Innside

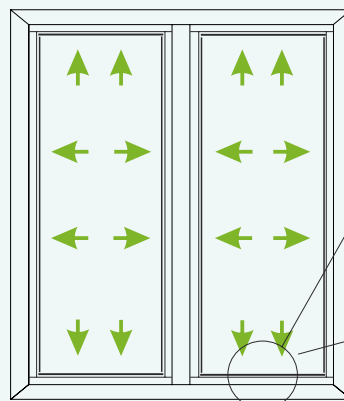


0809125  
Glasslist

Innside

Trykk fast den medfølgende gummlisten mellom glass og glasslist. Begynn øverst og nederst. Fortsett deretter på begge sider. Klipp hjørnene så rett som mulig. Bruk en kil mellom glass og glasslist for å forenkle monteringen.

Vend den fargede linjen på glasslisten bort fra glasset.



NOTATER:



UTEPLASSEN

+ 47 69 31 84 25 - [post@uteplassen.no](mailto:post@uteplassen.no)

Stabburveien 7-9, 1617 Fredrikstad

**[uteplassen.no](http://uteplassen.no)**